

STEREO TURNTABLE SYSTEM PS-2250

Owner's instruction manual

Mode d'emploi

Bedienungsanleitung

Manual de instrucciones



SONY is proud to present this truly-precision turntable system. The PS-2250 is a professional-type stereo turntable system which has many outstanding features.

An advanced servo-controlled direct-drive system eliminates the vibration and noise ordinarily transmitted from motor to turntable, and assures steady turntable speed.

Motor speed is not influenced at all by the ac power frequency as the independent servo system perfectly controls the ac drive motor.

The well-balanced diecast aluminum-alloy turntable is a hefty 3.3 pounds. The resulting inertia moment provides exceptionally good flywheel effect.

Exceptionally low wow and flutter: less than 0.04%.

High signal-to-noise ratio: over 58 dB.

The newly-designed static-balanced tone arm provides outstanding performance with any high-compliance cartridge. This precision tone arm incorporates a direct-reading gauge to measure the stylus force, and a simple anti-skating compensator and lateral balancer.

Conveniences on the PS-2250 include; a stroboscope to measure the turntable speed, a pitch control to obtain accurate speed, and feather-touch speed selectors.

Before operating the PS-2250, read this manual thoroughly in order to obtain optimum performance and enjoyment. Keep the manual for future reference.

SONY est particulièrement fier de présenter cette platine tourne-disque réellement de précision. Le PS-2250 est une platine tourne-disque stéréo de type professionnel ayant de nombreuses caractéristiques remarquables.

Un dispositif d'entraînement à servo-moteur de conception avancée élimine les vibrations et les bruits provenant du moteur et assure une rotation stable de la platine tourne-disque.

La vitesse de moteur n'est absolument pas influencée par la fréquence du courant alternatif, le système de servo-moteur indépendant contrôlant parfaitement le moteur d'entraînement CA (courant alternatif). Le lourd plateau tournant, d'un poids de 1,5 kg, en alliage d'aluminium moulé, est bien équilibré et fait volant de façon exceptionnelle avec une grande inertie.

Pleurage et scintillement exceptionnellement bas: inférieures à 0,04%.

Rapport signal/bruit élevé: supérieur à 58 dB.

Le bras statiquement équilibré de conception nouvelle assure un rendement de tout premier ordre avec n'importe quelle cellule de qualité. Ce bras de précision comporte une jauge à lecture directe pour mesurer la pression de la pointe, un compensateur antidérapant simple et un balancier latéral.

Autres dispositifs commodes du PS-2250: stroboscope pour la mesure de la vitesse du plateau tournant; réglage précis de la vitesse de rotation; sélecteurs de vitesse à simple touche

Avant de faire fonctionner le PS-2250, et de manière à tirer le maximum de ses possibilités, lisez soigneusement ce manuel et conservez-le pour vous y référer éventuellement.



Stolz stellt SONY dieses Präzisions-Plattenspieler-System vor. Das PS-2250, ein Stereo-Plattenspieler-System in Studioqualität, besitzt viele hervorragende Eigenschaften.

Das fortschrittliche servo-kontrollierte Direktantriebssystem eliminiert Vibration und Rumpelstörungen, die normalerweise auf den Plattenteller übertragen werden, und es garantiert gleichmäßige Plattenteller-Geschwindigkeit.

Die Geschwindigkeit wird von der Stromfrequenz gar nicht beeinflusst, da das unabhängige „self-servo-System“ den Wechselstrommotor sicher kontrolliert.

Die 1,5 kg schweren Plattenteller aus einer Spritzguß-Aluminiumlegierung sind gut ausbalanciert und üben einen außergewöhnlichen Schwungrad-Effekt mit einem großen Trägheitsmoment aus.

Die außergewöhnlich geringe Gleichlaufschwankung: unter 0,04% rms.

Der Signal-Rausch-Abstand: über 58 dB.

Der neu entworfene statisch ausbalancierte Tonarm wird mit dem Tonabnehmer hoher Nachgiebigkeit hervorragende Leistungen bieten. In diesem Präzisionstonarm sind ein Meßgerät für exaktes Ablesen der Auflagekraft, eine einfache Anti-Skating-Einrichtung und eine Querbilanzierung eingebaut.

Die wesentlichen Eigenschaften des PS-2250 sind: ein Stroboskop zum Messen der Umdrehungsgeschwindigkeit; ein Geschwindigkeitsregulierungsknopf, um genaue Geschwindigkeit zu erzielen; Geschwindigkeitswahl durch Federberührung.

Bei der Bedienung des PS-2250 lesen Sie bitte diese Anleitung sorgfältig durch, um Höchstleistung und viel Freude von Ihrem Gerät zu gewinnen. Halten Sie das Heft auch für künftige Nachschlagen griffbereit.

La Compañía SONY se siente orgullosa de presentar este sistema de giradiscos, de verdadera precisión.

El PS-2250 es un sistema estereofónico de giradiscos, del tipo profesional, el cual posee numerosas características sobresalientes.

Su avanzado sistema de accionamiento directo, servocontrolado, elimina las vibraciones y el ruido que son regularmente transmitidos del motor al giradiscos, y asegura la uniformidad en las velocidades del giradiscos.

Su velocidad no está sujeta, en absoluto, al influjo de la frecuencia de la corriente alterna; ya que su sistema de servo-regulación independiente controla perfectamente al motor de accionamiento, de corriente alterna.

Su pesado giradiscos bien equilibrado de aleación de aluminio moldeada a matriz de 1,5 g. La resultante de inercia está provisto a un efecto de volante excepcionalmente bueno.

Los ruidos y fluctuaciones son excepcionalmente bajos: menos de 0,04% valor eficaz.

Su razón de señal-ruido es alta: superior a 58 dB.

Su brazo fonocaptor, de diseño nuevo y equilibrado estáticamente, proporcionará una ejecución sobresaliente con cualquier cartucho de alta adaptabilidad. Este brazo fonocaptor de precisión tiene incorporados un medidor de lectura directa para medir la fuerza de la aguja, un compensador sencillo de anti-patinaje y un equilibrador lateral.

El PS-2250 está provisto, asimismo, de las siguientes facilidades: estroboscopia para medir la velocidad del giradiscos, control de paso para obtener la velocidad precisa; selectores de velocidad de toque de pluma.

Antes de operar el PS-2250, léase este manual completa y cuidadosamente, a fin de lograr una ejecución óptima y un goce máximo. Después, consérvese el manual para referencias futuras.

Mit Stolz stellt SONY dieses Präzisions-Plattenspieler-System vor. Das PS-2250, ein Stereo-Plattenspieler-System in Studioqualität, besitzt viele hervorragende Eigenschaften.

Ein fortschrittliches servo-kontrolliertes Direktantriebssystem schließt Vibration und Rumpelstörungen aus, die normalerweise vom Motor auf den Plattenteller übertragen werden, und es sichert gleichmäßige Plattenteller-Geschwindigkeit.

Die Geschwindigkeit wird von der Stromfrequenz gar nicht beeinflusst, da das unabhängige „self-servo-System“ den Wechselstrommotor sicher kontrolliert.

Der 1,5 kg schwere Plattenteller aus einer Spritzguß-Aluminiumlegierung ist gut ausbalanciert und übt einen außergewöhnlich guten Schwungrad-Effekt mit einem großen Trägheitsmoment aus.

Außergewöhnlich geringe Gleichlaufschwankungen: unter 0,04% wrms.

Hoher Signal-Rausch-Abstand: über 58 dB.

Der neu entworfene statisch ausbalancierte Tonarm wird mit dem Tonabnehmer hoher Nachgiebigkeit hervorragende Leistung bieten. In diesem Präzisionstonarm sind ein Meßgerät für direktes Ablesen der Auflagekraft, eine einfache Anti-Skating-Vorrichtung und eine Querbilanzierung eingebaut.

Praktische Eigenschaften des PS-2250 sind: ein Stroboskop zum Messen der Umdrehungsgeschwindigkeit; ein Geschwindigkeits-PWM-Regulierungsknopf, um genaue Geschwindigkeit zu erzielen; Geschwindigkeitswahl durch Federberührung.

Vor Bedienung des PS-2250 lesen Sie bitte diese Anleitung sorgfältig durch, um Höchstleistung und viel Freude von Ihrem Gerät zu gewinnen. Halten Sie das Heft auch für künftiges Nachschlagen griffbereit.

La Compañía SONY se siente orgullosa de presentar este sistema de giradiscos, de verdadera precisión.

El PS-2250 es un sistema estereofónico de giradiscos, del tipo profesional, el cual posee numerosas características sobresalientes.

Su avanzado sistema de accionamiento directo, servocontrolado, elimina las vibraciones y el ruido que son regularmente transmitidos del motor al giradiscos, y asegura la uniformidad en las velocidades del giradiscos.

Su velocidad no está sujeta, en absoluto, al influjo de la frecuencia de la corriente alterna; ya que su sistema de servo-regulación independiente controla perfectamente al motor de accionamiento, de corriente alterna.

Su pesado giradiscos bien equilibrado de aleación de aluminio moldeada a matriz de 1,5 g. La resulta de inercia está provisto a un efecto de volante excepcionalmente bueno.

Los ruidos y fluctuaciones son excepcionalmente bajos: menos de 0,04% valor eficaz.

Su razón de señal-ruido es alta: superior a 58 dB.

Su brazo fonocaptor, de diseño nuevo y equilibrado estáticamente, proporcionará una ejecución sobresaliente con cualquier cartucho de alta adaptabilidad. Este brazo fonocaptor de precisión tiene incorporados un medidor de lectura directa para medir la fuerza de la aguja, un compensador sencillo de anti-patinaje y un equilibrador lateral.

El PS-2250 está provisto, asimismo, de las siguientes facilidades: estroboscopio para medir la velocidad del giradiscos. control de paso para obtener la velocidad precisa; selectores de velocidad de toque de pluma.

Antes de operar el PS-2250, léase este manual completa y cuidadosamente, a fin de lograr una ejecución óptima y un goce máximo. Después, consérvase el manual para referencias futuras.

TABLE OF CONTENTS

PREPARING FOR USE	4
Unpacking	4
Assembly	4
Adaptation to the Local Power Line	10
Tone Arm Adjustments	10
Turntable Speed Adjustments	18
System Connections	20
OPERATING INSTRUCTIONS	22
CARE OF YOUR PS-2250	24
Cleaning the Cabinet	24
Lubrication	24
Repacking for Shipment	25
TECHNICAL DATA	26
Principle of the "Servo-Controlled System"	26
Specifications	28

PREPARING FOR USE

UNPACKING

All SONY equipment comes to you carefully packed in cartons designed to withstand the rigors of shipment. Do not throw this carton or the associated packing material away; they will come in handy if you ever have to transport or ship the PS-2250.

Inspect your PS-2250 immediately for signs of damage incurred in transit. If damage has occurred, consult your local SONY dealer for further instructions. Once again, save all packing materials; they will substantiate your damage claim.

ASSEMBLY

The PS-2250 is shipped partially disassembled to enable it to best withstand the rough handling usually encountered during shipment without affecting any of its many high-precision parts. Therefore, begin assembling and adjusting the PS-2250 as described in the following procedures. Perform each step exactly as directed and in the order given. DO NOT plug in or energize the PS-2250 until told to do so.

During this procedure and the other adjustments and operational routines which follow, refer to the illustrations "Location of Parts and Controls" on pages 6 and 7.

TABLE DES MATIERES

AVANT L'UTILISATION	4
Déballage	4
Montage	4
Adaptation au courant du secteur local	10
Réglages du bras	10
Réglage de la vitesse du plateau tournant	18
Connexions de la chaîne	20
POUR PASSER UN DISQUE	22
ENTRETIEN DU PS-2250	24
Nettoyage du coffret	24
Lubrification	24
Remballage pour l'expédition	25
INDICATIONS TECHNIQUES	26
Principe du "Système à servo-moteur"	26
Spécifications	

AVANT L'UTILISATION

DEBALLAGE

Tout équipement SONY vous parvient soigneusement emballé dans des boîtes en carton destinées à supporter les dangers du transport. Ne vous débarrassez pas de ce carton ou des matériaux d'emballage qu'il contient, car il vous deviendra utile le jour où vous devrez transporter avec vous ou expédier votre PS-2250. Dès la réception, inspectez immédiatement votre PS-2250 pour voir s'il n'a pas subi de dégâts. Dans l'affirmative, consultez le concessionnaire SONY dans l'endroit où vous vous trouvez pour des instructions ultérieures. Encore une fois, conservez tous les matériaux d'emballage; ils serviront à appuyer vos réclamations en cas d'endommagement quelconque.

MONTAGE

Le PS-2250 vous parvient démonté pour pouvoir mieux supporter les rigueurs du transport et protéger les pièces de haute-précision. Effectuer le montage et le réglage du PS-2250 en suivant la procédure décrite ci-dessous. Effectuer les opérations les unes après les autres, scrupuleusement et dans l'ordre. NE PAS BRANCHER la prise ou mettre l'appareil sous-tension avant d'en recevoir l'ordre.

Pour faire le montage et les réglages ainsi les manœuvres de fonctionnement, se reporter à la figure: "Emplacement des divers organes et réglages" page 6 et 7.

INHALTSVERZEICHNIS

VORBEREITUNGEN	5
Auspacken	5
Zusammenbau.....	5
Anpassen ans örtliche Stromnetz	11
Tonarmregulierungen	11
Regulieren der Plattenteller-Geschwindigkeit.....	19
Anschließen der Anlage.....	21
ABSPIELEN VON SCHALLPLATTEN	23
WARTUNG UND PFLEGE	25
Reinigen des Gehäuses	25
Ölen	25
Wiederverpackung zum Transport.....	25
TECHNISCHE ANGABE	27
Das Prinzip des „Servo-kontrollierten Systems“	27
Technische Daten	29

VORBEREITUNGEN

AUSPACKEN

Alle SONY-Geräte werden sorgfältig verpackt in Kartons, die konstruiert sind, die Härten der Verschiffung auszuhalten, geliefert. Werfen Sie diese Kartons und anderes Verpackungsmaterial nicht weg; sie erweisen sich als praktisch, wenn Sie Ihr PS-2250 transportieren oder verschiffen müssen.

Untersuchen Sie Ihr PS-2250 sofort auf Anzeichen von Transportbeschädigung. Falls die Anlage beschädigt sein sollte, konsultieren Sie Ihren lokalen SONY-Händler; er wird Ihnen weitere Instruktionen geben; und heben Sie die ganze Verpackung als Beweismaterial auf.

ZUSAMMENBAU

Das PS-2250 ist für den Transport teilweise zerlegt. Auf diese Weise kann es der auf dem Transport üblichen groben Behandlung am besten standhalten, ohne daß irgendeines seiner vielen Präzisionsteile in Mitleidenschaft gezogen wird. Folgen Sie beim Zusammenbau und Einstellen des PS-2250 dem im folgenden beschriebenen Verfahren. Führen Sie jeden Schritt genau wie angegeben und in der selben Reihenfolge aus. Schalten Sie das PS-2250 nicht ein, und führen Sie keinen Strom zu, bevor die diesbezügliche Anweisung kommt.

Benutzen Sie bei diesem Verfahren und den anderen dann folgenden Einstellungen und Bedienungsschritten als Referenz die Abbildung „Lage der Teile und Regler“ auf Seiten 6 und 7.

INDICE

PREPARACIONES	5
Desempaque	5
Montaje.....	5
Adaptación a la Tensión de la Red Local	11
Ajustes del Brazo Fonocaptor	11
Ajustes de la Velocidad del Giradiscos	19
Conexión	21
INSTRUCCIONES PARA LA OPERACION.....	23
CUIDADO DE SU PS-2250	25
Limpieza del Gabinete.....	25
Lubricación	25
Reempaque para Transporte.....	25
DATOS TECNICOS	27
El Principio del “Sistema Servo-Controlado”	27
Especificaciones	29

PREPARACIONES

DESEMPAQUE

Todos los equipos de SONY llegan hasta Vd. cuidadosamente empacados en cartones diseñados para las asperezas del transporte. No bote estos cartones ni los demás materiales de empaque; serán de uso obligado cuando alguna vez haya Vd. de empacar o transportar el PS-2250.

Inspeccione inmediatamente el PS-2250 buscando las señales de daño que haya podido ocasionar el transporte. Si hubiera daños, consulte al distribuidor local de SONY para instrucciones ulteriores. Y repetimos que conserve los materiales de empaque; servirán de base para reclamos por daños.

MONTAJE

El PS-2250 llegará a usted parcialmente sin montaje para soportarlo mejor del manejo tosco del transporte y para proteger las partes de precisión alta. Entonces, empíese a hacer montaje y ajuste del PS-2250 con los procedimientos como se indica después. Efectúese exactamente cada paso directo y en el orden que nos indica. No se enchufe ni encienda el PS-2250 hasta que diga hacerlo.

Durante el procedimiento y otros ajustes y rutinas funcionales que siguen, véase “Situación de las Partes y los Controles” en las páginas 6 y 7.

Location of Parts and Controls

Emplacement des divers organes et réglages

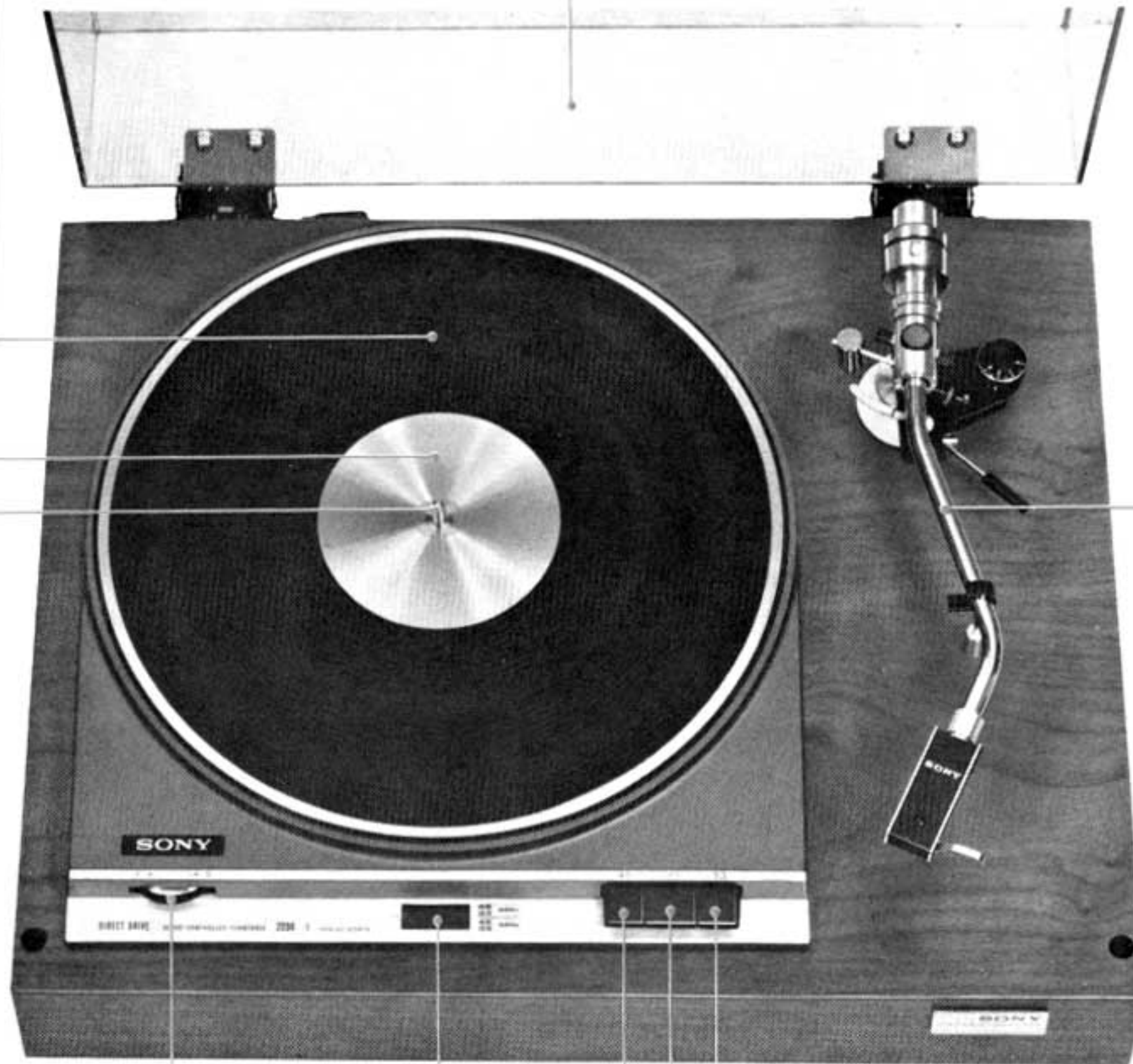
Spindle
Axe
Spindel
Husillo

Dust Cover
Cache-poussière
Klarsichtdeckel
Cubierta de Guardapolvo

Turntable
Plateau tournant
Plattenteller
Giradiscos

Tone Arm
Bras de lecture
Tonarm
Brazo Fonocaptor

Rubber Mat
Tapis de caoutchouc
Gummimatte
Esterilla de caucho



Pitch Control Knob
Bouton de réglage précis de la vitesse
Geschwindigkeits-Feinregelungsknopf
Perilla de Control de Paso

33 rpm Button
Touche 33 tours
33 UpM Taste
Botón de 33 rpm

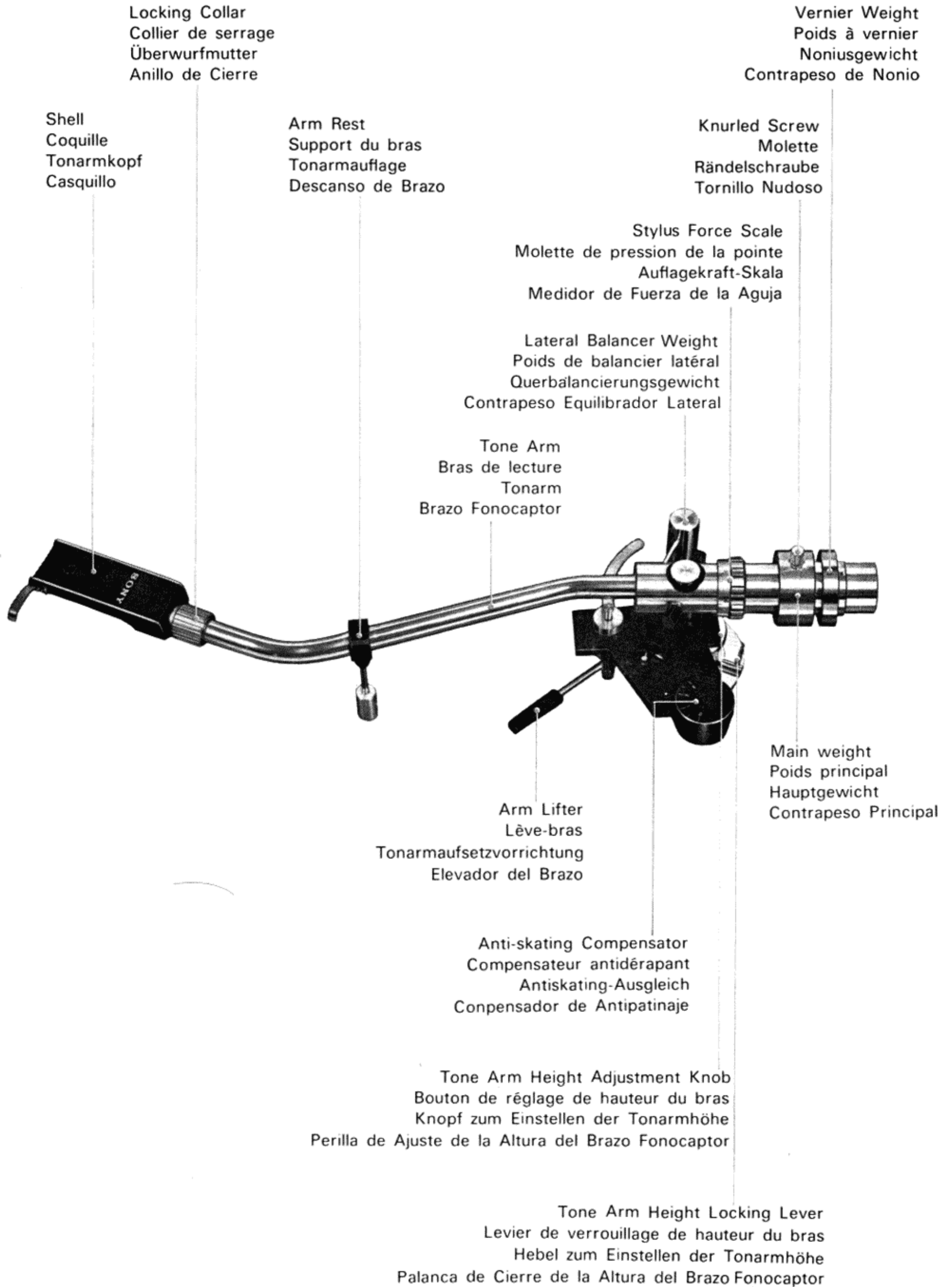
Stroboscope
Stroboscope
Stroboskop
Estroboscopio

Power OFF Button
Touche d'alimentation arrêt [OFF]
Netzausschalter
Botón de Alimentación Desconectada

45 rpm Button
Touche 45 tours
45 UpM Taste
Botón de 45 rpm

Lage der Teile und Regler

Situación de las Partes y los Controles



1. Remove the three transit screws painted red from the Turntable base by turning them counterclockwise with a screwdriver. Be sure to place the screws in a container on the turntable base. ①
2. Place the Turntable on the motor by matching the center hole to the spindle.
3. Place the rubber mat on the turntable.
4. Remove the ribbon securing the Tone Arm.
5. Install the Counterweight assembly on the tone arm.
6. Install your cartridge in the Shell as follows :
 - A. Connect the four pin connectors of the shell to the four output terminals of the cartridge as follows :

Shell connector	Cartridge terminal
blue wire	→ left channel ground
white wire	→ left channel
green wire	→ right channel ground
red wire	→ right channel

- B. Attach the cartridge to the shell bracket.
Secure the cartridge by turning the two mounting screws clockwise with a screw driver.
7. After adjusting overhang (by referring on page 10), plug the shell into the tone arm. Be sure the shell pin fits all the way into the slot on the tone arm. Turn the Locking Collar counterclockwise until the shell is firmly locked to the arm.

1. Retirer de la base du plateau tournant les trois vis de transport (peintes en rouge) en les tournant dans le sens inverse des aiguilles d'une montre avec un tournevis. Conserver ces vis, par exemple dans une boîte sur la base du plateau. ①
2. Placer le plateau tournant sur le moteur en passant le trou du centre dans l'axe.
3. Placer le tapis de caoutchouc sur le plateau tournant.
4. Oter le ruban fixant le bras.
5. Installer l'ensemble de contrepoids sur le bras.
6. Mettre une cellule dans la coquille en opérant comme suit :
 - A. Brancher les quatre fiches à broche de la coquille aux quatre bornes de sortie de la cellule de la façon suivante :

Fiche de la coquille	Borne de la cellule
fil bleu	→ terre du canal gauche
fil blanc	→ canal gauche
fil vert	→ terre du canal droit
fil rouge	→ canal droit

- B. Fixer la cellule à la coquille.
Fixer la cellule en tournant dans le sens des aiguilles d'une montre les deux vis de montage avec un tournevis.
7. Après avoir réglé le déplacement (voir page 10), brancher la coquille sur le bras en passant l'ergot dans la fente de la douille sur le bras. Tourner le collier de serrage dans le sens contraire des aiguilles d'une montre jusqu'à ce que la coquille soit solidement fixée sur le bras.

1. Die drei roten Transitschrauben am Unterteil des Plattentellers mit einem Schraubenzieher gegen den Uhrzeigersinn drehen und entfernen. Vergessen Sie nicht, diese Schrauben in das für sie bestimmte Fach am Unterteil des Plattentellers zu legen. ①
2. Die Achse in das Mittelloch einpassen, und den Plattenteller auf den Motor setzen.
3. Die Gummimatte auf den Plattenteller legen.
4. Das Band, das den Tonarm absichert, entfernen.
5. Das Gegengewicht am Tonarm anbringen.
6. Den Tonabnehmer wie folgt in den Tonarmkopf einbauen :
 - A. Die vier Anschlußstifte des Tonarmkopfes folgendermaßen mit den vier Ausgängen des Tonabnehmers verbinden :

Tonarmkopf-Anschlußstifte	Tonabnehmer-Ausgangsanschlüsse
blauer Draht	→ linke Kanal-Masse
weißer Draht	→ linker Kanal
grüner Draht	→ rechte Kanal-Masse
roter Draht	→ rechter Kanal

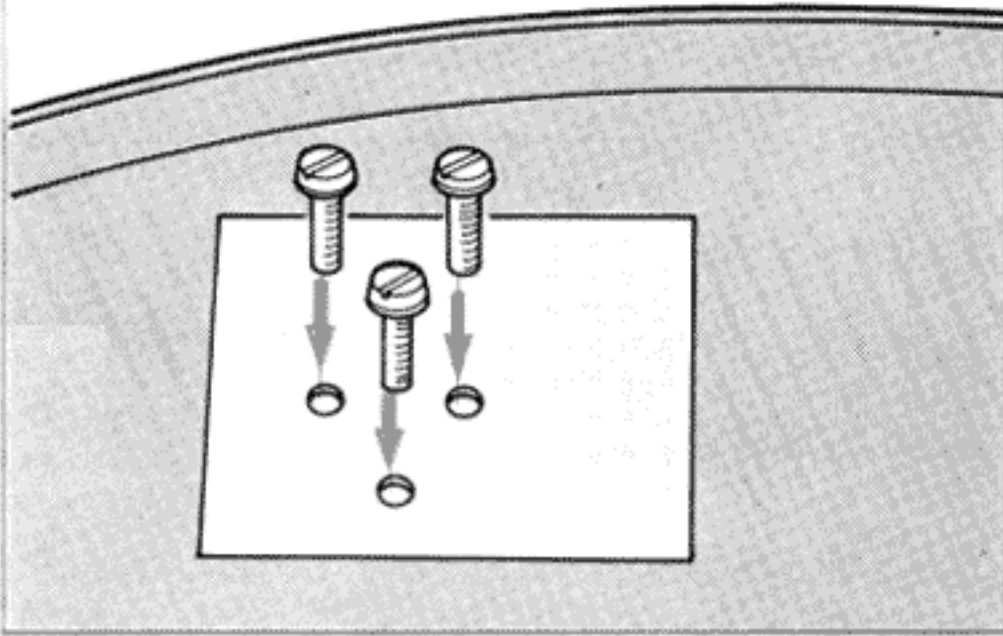
- B. Den Tonabnehmer in die Klemme am Tonarmkopf stecken : dann den Tonabnehmer durch Andrehen der zwei H schrauben im Uhrzeigersinn mit einem Schraubenzieher absichern.
7. Nach der Einstellung des Überhangs (vgl. auf Seite 11), den Tonarmkopf in den Tonarm stecken. Dabei unbedingt darauf achten, daß der Anschlußstift ganz fest im Schlitz am Tonarm sitzt. Die Überwurfmutter gegen den Uhrzeigersinn drehen, bis der Tonarmkopf fest mit dem Tonarm verbunden ist.

1. Remuévase de la base del giradiscos los tres tornillos de tránsito, pintados de rojo, haciéndolos girar en sentido contrario a las agujas del reloj con un destornillador negativo. Asegúrese usted de poner los tornillos en un recipiente, sobre la base del giradiscos. ①
2. Colóquese el giradiscos sobre el motor emparejando el orificio central al husillo.
3. Póngase la esterilla de caucho sobre el giradiscos.
4. Remuévase el cordón de fijación del brazo fonocaptor.
5. Instálese el conjunto de contrapesos en el brazo fonocap
6. Instálese un cartucho en el casquillo del siguiente modo :
 - A. Conéctense los cuatro conectores de espiga del casquillo a los cuatro bornes de salida del cartucho en la forma siguiente :

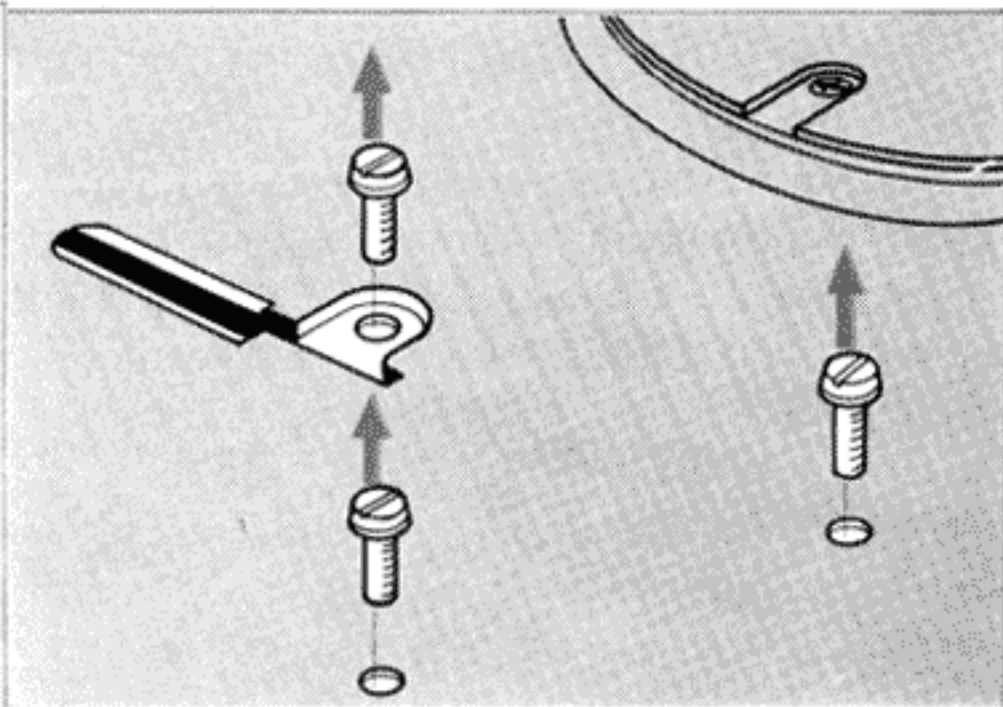
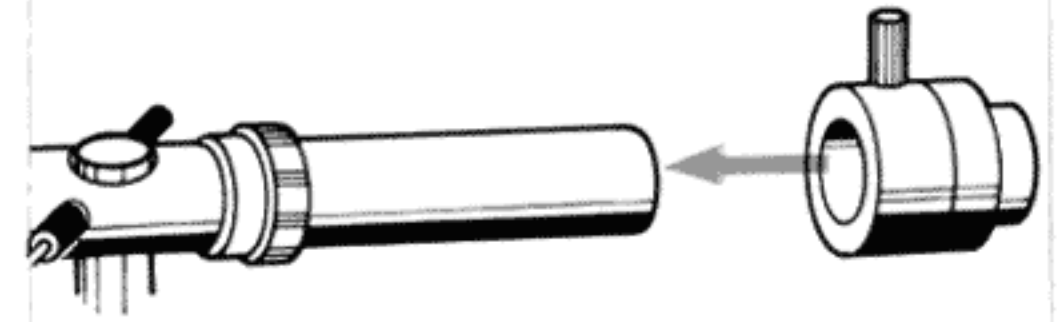
Conectador del Casquillo — Borne del Cartucho	
Hilo azul	→ Tierra del canal izquierdo
Hilo blanco	→ Canal izquierdo
Hilo verde	→ Tierra del canal derecho
Hilo rojo	→ Canal derecho

- B. Préndase el cartucho en la ménsula del casquillo.
Asegúrese el cartucho haciendo girar los dos tornillos de montaje en el sentido de las agujas del reloj con un destornillador negativo.
7. Después de ajustar la suspensión (refiriendo a la página 11), enchúfese el casquillo al brazo fonocaptor. Cerciórese usted de que cierra el pasador en la ranura del enchufe. Hágase girar el anillo de cierre en sentido contrario a las agujas del reloj hasta que el casquillo se cierre firmemente en el brazo.

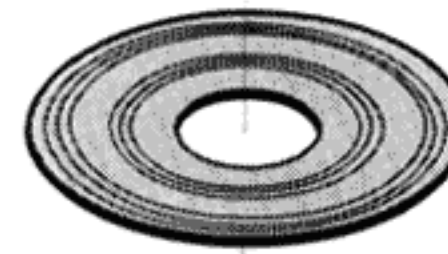
Place the screws in the container.
Placer les vis dans le réceptacle.
Im Halter die Schrauben aufbewahren.
Pónganse los tornillos en el envase.



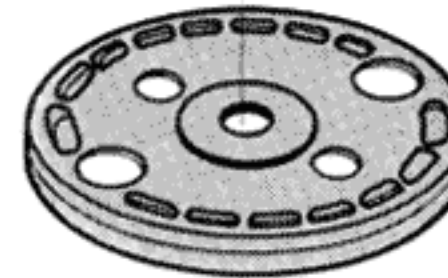
Install the Counterweight assembly on the Tone Arm.
Monter l'ensemble contrepoids sur le bras de lecture
Das Gegengewicht auf den Tonarm anbringen.
Hágase instalar el montaje del Contrapeso en el Brazo Fonocaptor.



Remove the three transit screws.
Enlever les trois vis de transport.
Die drei Schrauben lösen.
Remuévase los tres tornillos de transporte.



Rubber mat
Tapis de caoutchouc
Gummimatte
Esterilla de caucho



Turntable
Plateau tournant
Plattenteller
Giradiscos

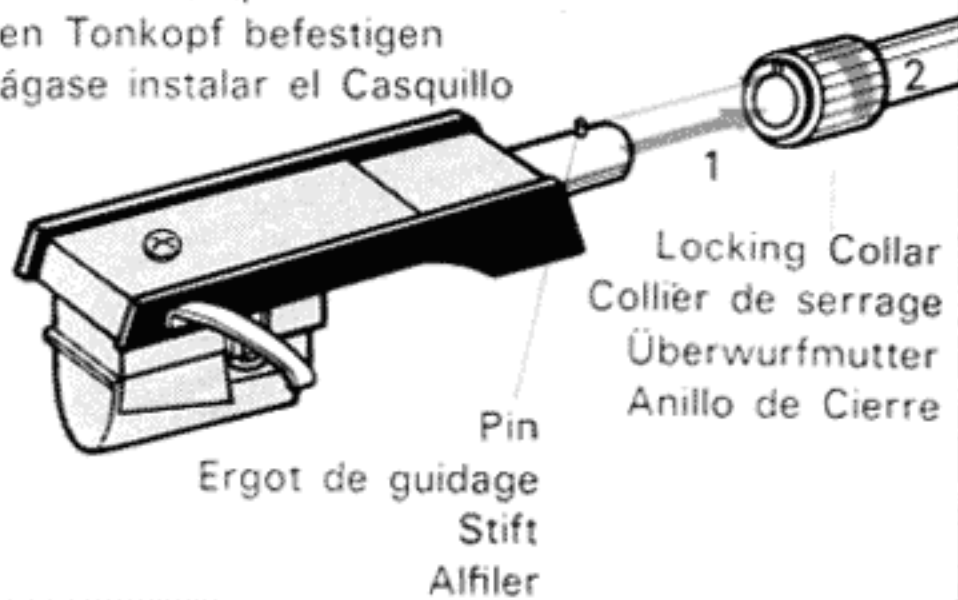
Brake magnet
Don't remove them. Similarly, don't allow any piece of metal to come near.

Aimants de freinage
Ne pas les enlever. De même, ne pas placer d'objet métallique à proximité.

Bremsmagnet
Sie nicht abnehmen. Kein Metall näher bringen.

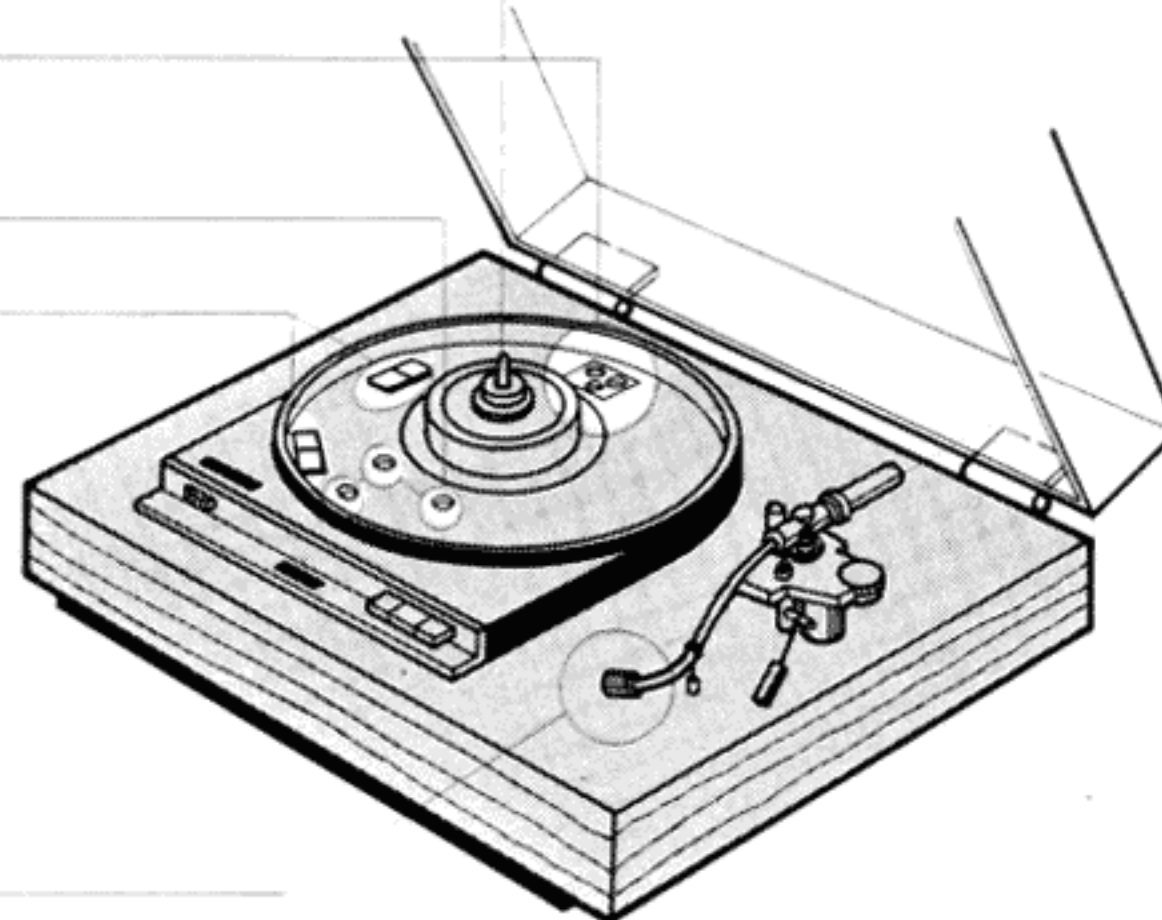
Magneto retranqueado
No haga removerlos. Semejantemente, no se permita venir ninguna pieza de metal acerca.

Install the Shell
Monter la coquille
Den Tonkopf befestigen
Hágase instalar el Casquillo



Locking Collar
Collier de serrage
Überwurfmutter
Anillo de Cierre

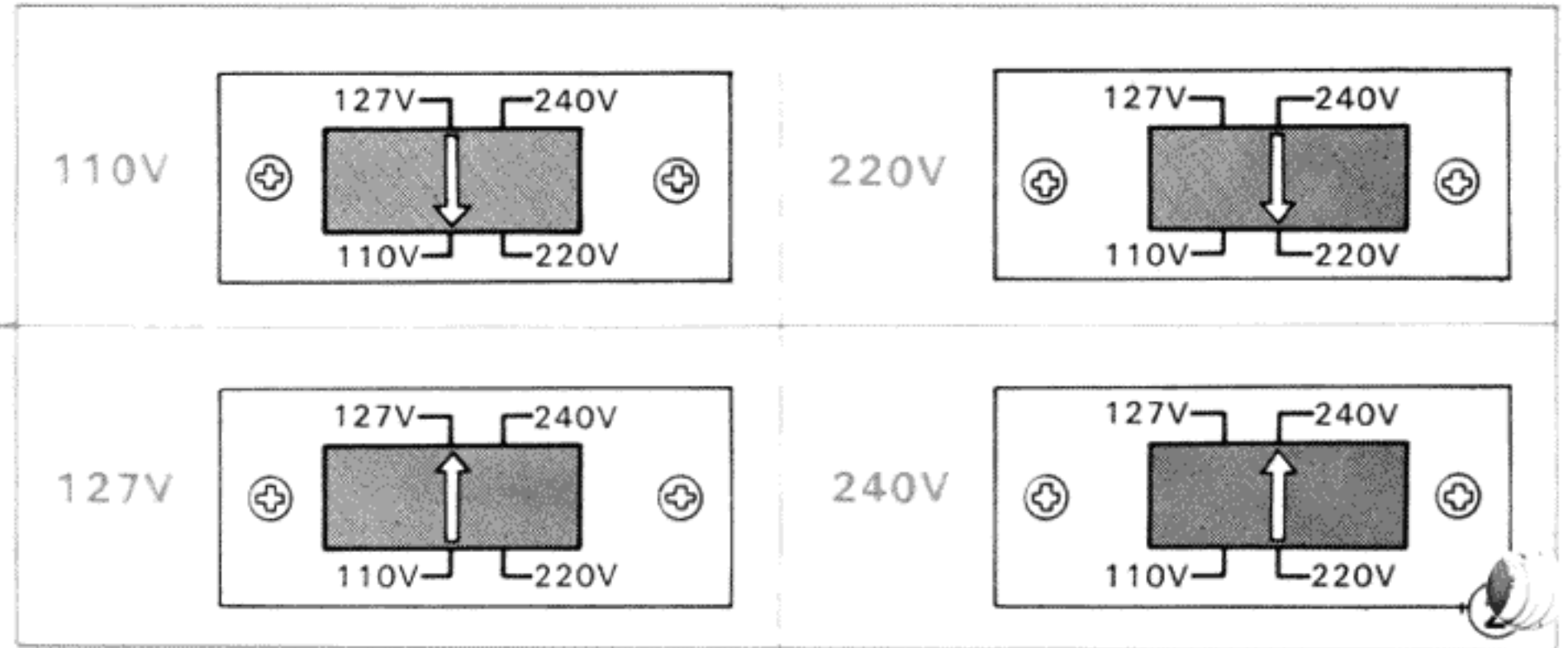
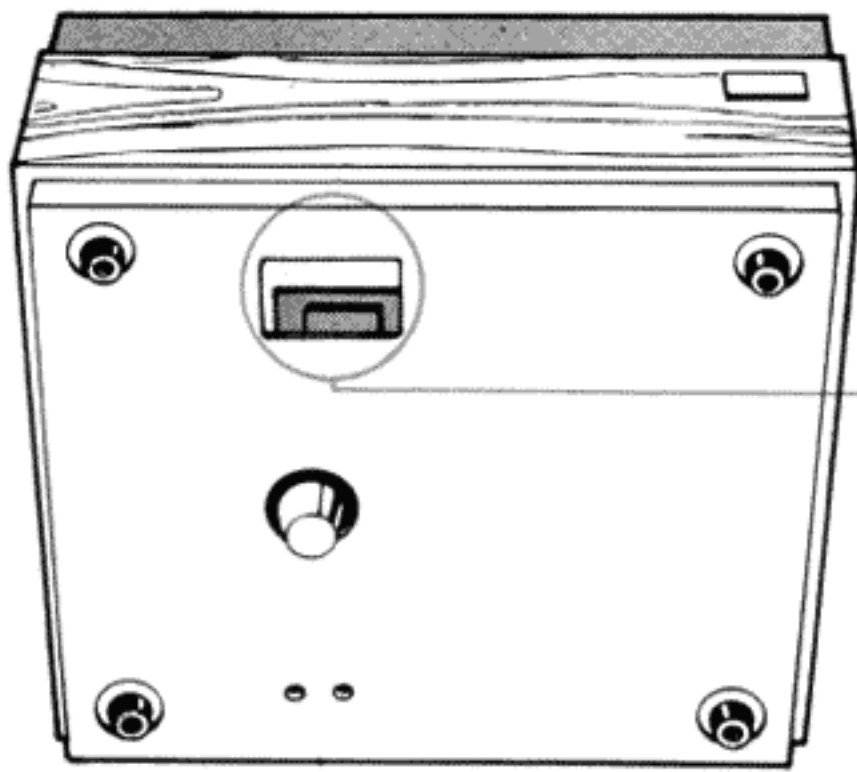
Pin
Ergot de guidage
Stift
Alfiler



1

ADAPTATION TO THE LOCAL POWER LINE

ADAPTATION AU COURANT DU SECTEUR LOCAL



The PS-2250 sold for use in European countries has a voltage selector of 110V, 127V, 220V or 240V with a transparent cover. The PS-2250 sold for use in other countries except in European countries has a voltage selector of 100V, 120V, 220V or 240V. The voltage selector is located at the bottom of the set. Remove the transparent cover as follows: Loosen the red-painted screw on the cover, but do not remove it from the cabinet.

Remove the other screw on the cover. Then turn the cover around the red-painted screw so that you can unplug the selector.

After changing the voltage, reset the cover.

The voltage selector can be reset as follows: Pull out the ac voltage selector plug and reinsert it so that the top arrow mark of the plug points to the proper voltage marking. ②

CAUTION

The PS-2250 sold for use in Sweden, Finland, Denmark and Norway is fixed to operate on ac 220V power line. When changing the voltage setting to 110V, 127V, or 240V, be sure to consult your nearest SONY dealer.

Le PS-2250 vendu dans les pays européens est équipé d'un sélecteur de tension de 110, 127, 220 ou 240V avec un couvercle transparent.

Le PS-2250 vendu dans les autres pays à l'exception de l'Europe est équipé d'un sélecteur de tension de 100, 120, 220 ou 240V. Le sélecteur de tension se trouve au fond de l'appareil. Enlever le couvercle transparent comme suit: Desserrer, sans l'enlever, la vis peinte en rouge du couvercle. Enlever l'autre vis du couvercle. Faire tourner le couvercle autour de la vis rouge pour avoir accès au sélecteur de tension. Après la modification de la tension remettre le couvercle.

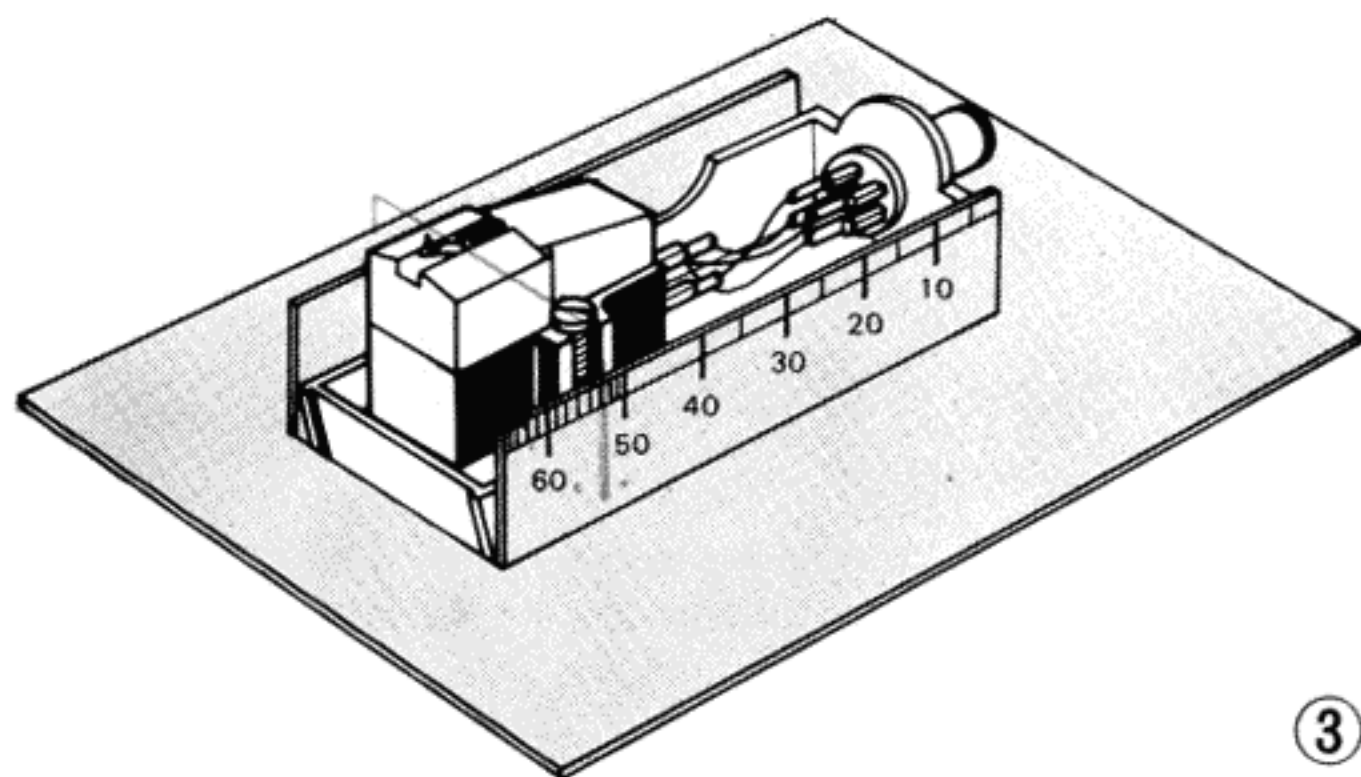
Le sélecteur de tension peut être remplacé comme suit: Sortir la fiche du sélecteur et la remettre de façon que la flèche pointe vers le chiffre approprié. ②

ATTENTION

Le PS-2250 vendu en Suède, Finlande, Danemark ou Norvège est fixe pour le fonctionnement sur la tension du secteur de 220V. En cas de nécessité de la modification de tension, consulter le concessionnaire SONY le plus proche.

TONE ARM ADJUSTMENTS

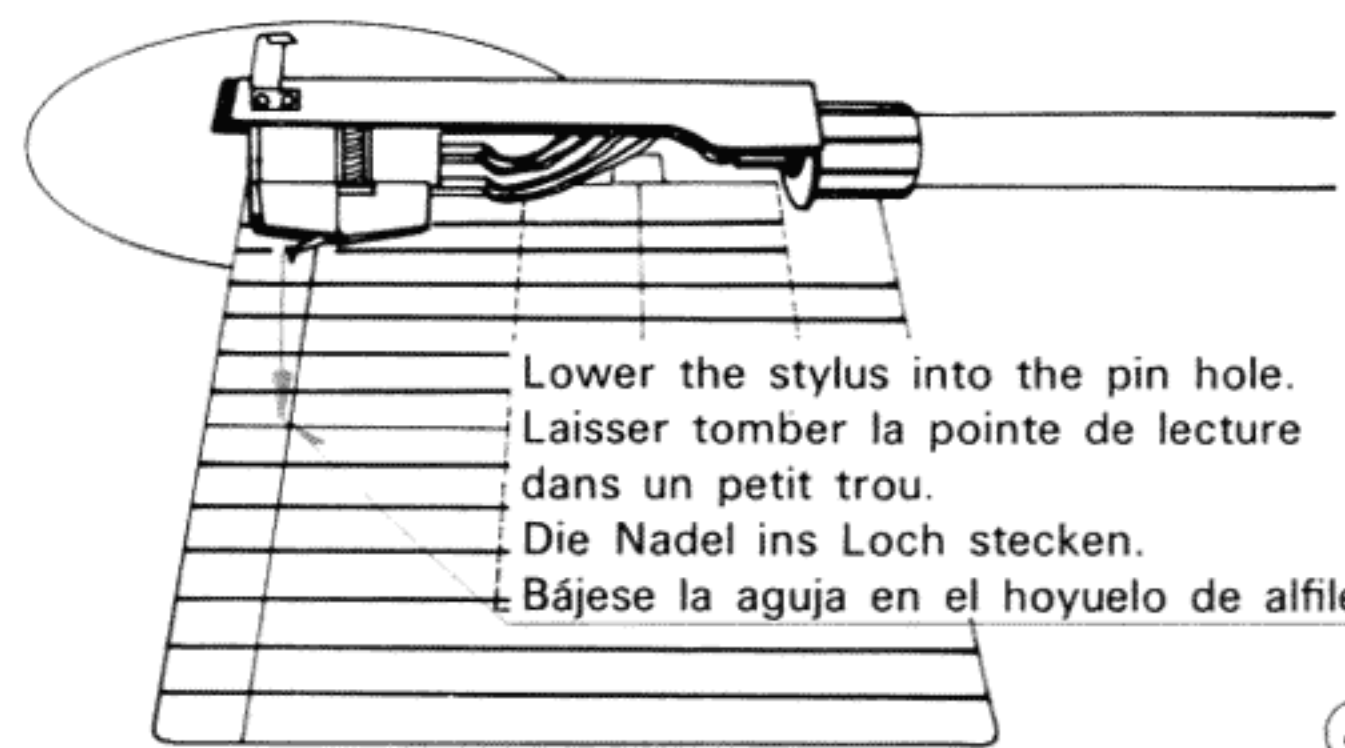
Overhang



③

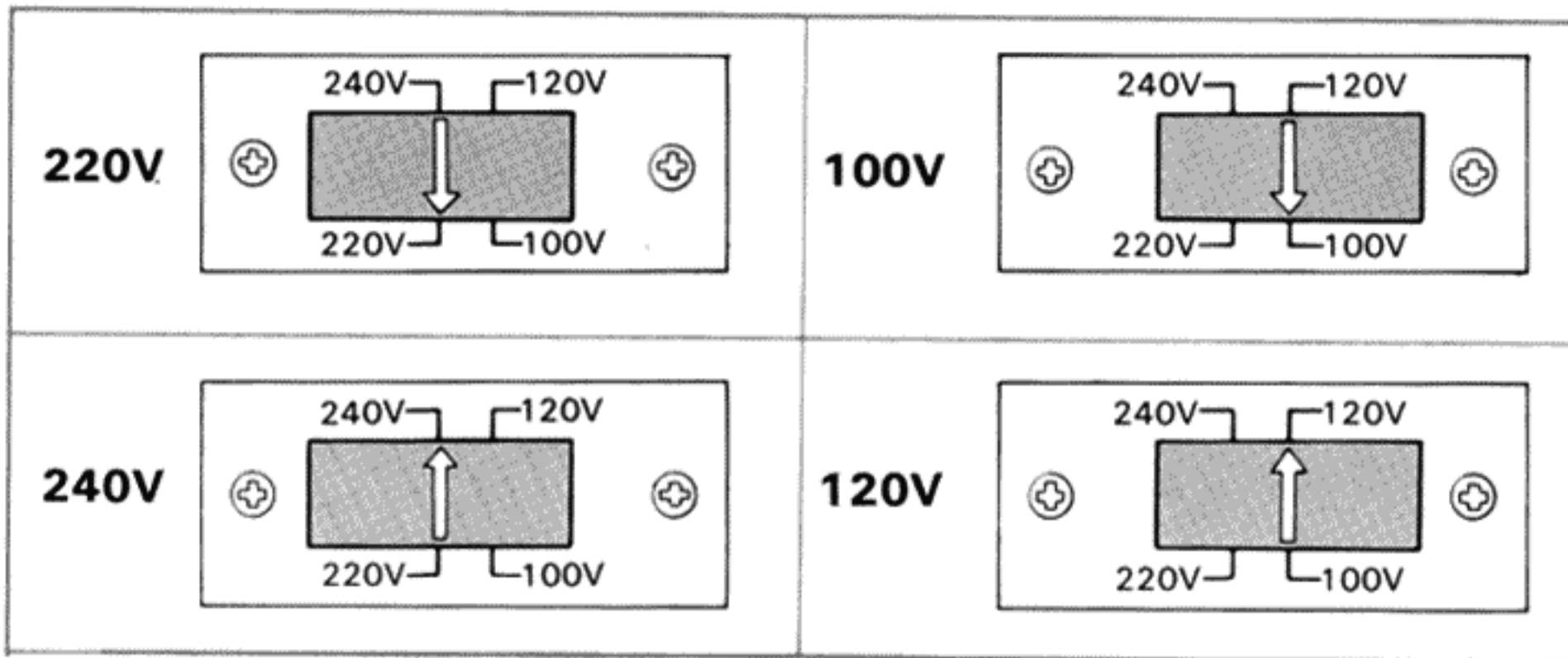
REGLAGES DU BRAS

Dépassement



Lower the stylus into the pin hole.
Laisser tomber la pointe de lecture dans un petit trou.
Die Nadel ins Loch stecken.
Bájese la aguja en el hoyuelo de alfiler.

④



Das in Europa erhältliche Gerät hat einen Spannungswähler, der auf 110V, 127V, 220V oder 240V umgestellt werden kann, mit einem durchsichtigen Deckel.

In anderen Ländern außer Europa erhältliche Geräte haben einen Spannungswähler, der auf 100V, 120V, 220V oder 240V umgestellt werden kann. Der Spannungswähler befindet sich am Boden des Geräts.

Nehmen Sie den durchsichtigen Deckel wie folgt ab: Die rote Schraube am Deckel lösen. Sie darf jedoch nicht abgenommen werden. Die andere Schraube des Deckels herausziehen. Den Deckel dann um die rechte Schraube im Kreis drehen, daß der Wähler abgenommen werden kann. Nach dem Umstellen des Wählers den Deckel wieder aufsetzen.

Der Spannungswähler kann wie folgt umgestellt werden: Den Spannungswähler herausziehen und so wieder einsetzen, daß die obere Pfeilmarkierung des Steckers auf die gewünschte Netzspannung zeigt. ②

El PS-2250 que se vende en los países europeos tiene un selector de voltaje de 110V, 127V, 220V o 240V con una tapa transparente. El PS-2250 que se vende en los otros países europeos tiene un selector de voltaje de 100V, 120V, 220V o 240V. El selector de voltaje está situado en el fondo del aparato. Quítese la tapa transparente como sigue: Suéltese el tornillo pintado con rojo situado encima de la tapa. Gírese la tapa alrededor del tornillo pintado con rojo, pues se puede quitar el selector.

Después de cambiar el voltaje, vuelve a colocar la tapa. Se puede colocar el selector de voltaje como sigue: Sáquese el enchufe del selector de voltaje y vuelve a insertarlo para que la marca de flecha del enchufe apunte a la marca de voltaje propio. ②

ACHTUNG

Das in Schweden, Finnland, Dänemark und Norwegen erhältliche Gerät ist für den Betrieb mit 220V Wechselspannung eingestellt.

Falls die Betriebsspannung auf 110V, 127V oder 240V umgestellt werden soll, konsultieren Sie bitte den nächsten SONY-Fachhändler.

PRECAUCION

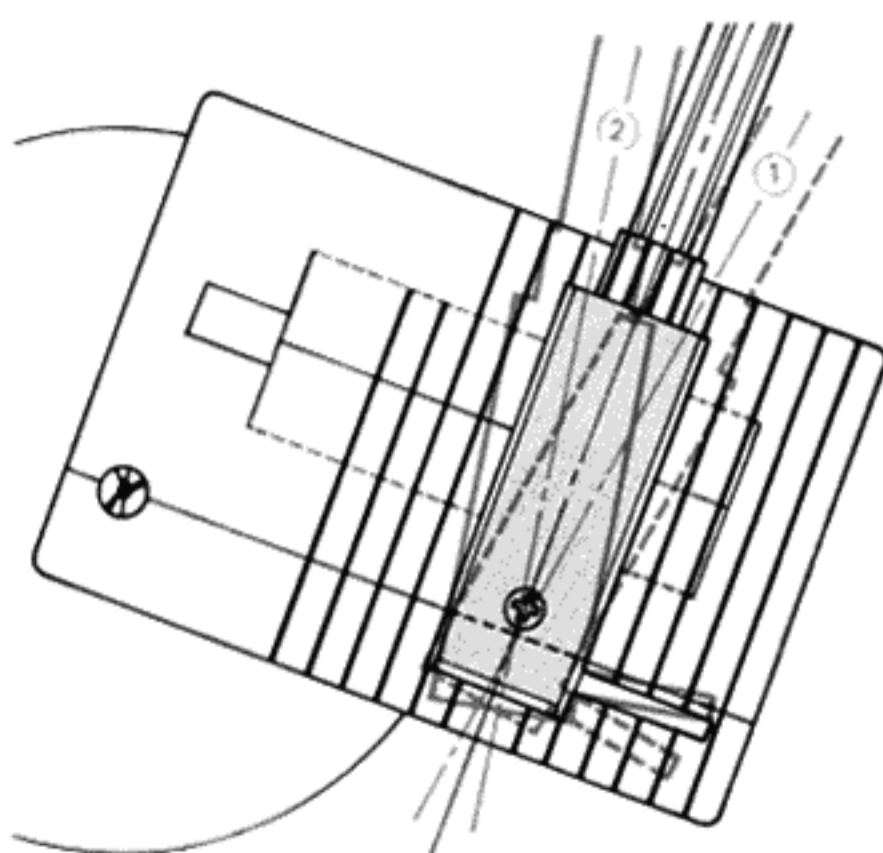
El PS-2250 que se vende en Suecia, Finlandia, Dinamarca y Noruega está fijado para operar con corriente alterna de 220V.

Cuando cambie el voltaje a 110V, 127V, o 240V, consúltese al vendedor más cercano de SONY.

TONARMREGULIERUNGEN

AJUSTES DEL BRAZO FONOCAPTOR

Suspensión de la Aguja



① Slide the cartridge forward.
Faire glisser la cellule en avant.
Den Tonabnehmer vorwärts schieben.
Deslicese el cartucho hacia adelante.

② Slide the cartridge backward.
Faire glisser la cellule en arrière.
Den Tonabnehmer rückwärts schieben.
Deslicese el cartucho hacia detrás.

⑤

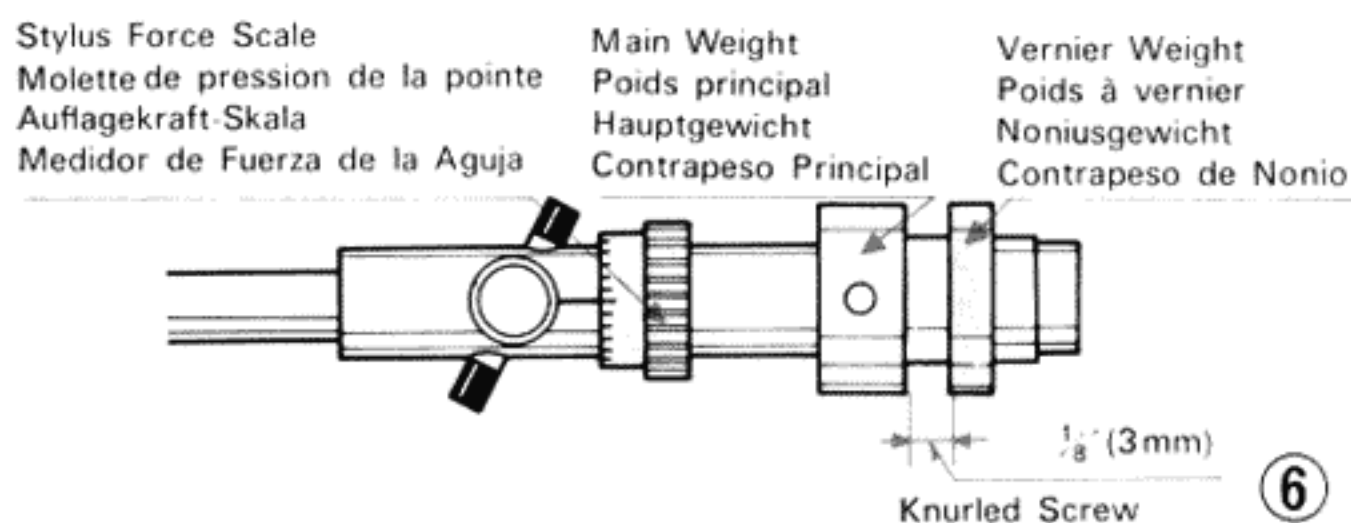
Slightly loosen the adjustment screw on the top of the shell using a Philips-head screwdriver. Do not remove the screw. Slide the cartridge (by holding the bracket) to a position where the tip of the stylus is in line with the mark on the shell exterior. Tighten the adjustment screw to secure the cartridge.

You can also set the stylus overhang by using the supplied Overhang Setting Gauge as shown. The distance from the stylus tip to the end of the shell should be $2\frac{1}{16}$ " (52.5 mm). ③

Lastly, check whether or not the stylus overhang is set correctly. Use the supplied Alignment Protractor.

1. Pierce the cross point of the fine lines on the Alignment Protractor with a pin.
2. Insert the Alignment Protractor into the spindle through the hole on its corner.
3. Plug the shell into the tone arm.
4. Bring the tone arm above the pin hole, and carefully lower the stylus into the pin hole. ④
5. Examine if the shell is parallel to lines drawn on the Alignment Protractor as shown in the illustration ⑤. If they are parallel, the stylus overhang is set correctly.
6. If the shell is not parallel, adjust the stylus overhang until it is parallel.

Longitudinal Balance



1. Remove the stylus guard.
2. Set the Stylus Force Scale to 0.
3. Slide the Vernier Weight about $\frac{1}{8}$ " (3 mm) from the Main Weight. ⑥
4. Release the tone arm from the Arm Rest.
5. Loosen the Knurled Screw of the Main Weight and slide the counterweight assembly to obtain approximate balance of the tone arm. ⑦
6. Tighten the Knurled Screw.
7. For precise balance, slide the Vernier Weight forward or backward, as required. ⑧, ⑨

NOTE: This counterweight assembly permits the installation of cartridges weighing between 4 and 11 grams. When installing a cartridge heavier than 10 grams, use Extra weight CW-50 (available as an optional accessory).

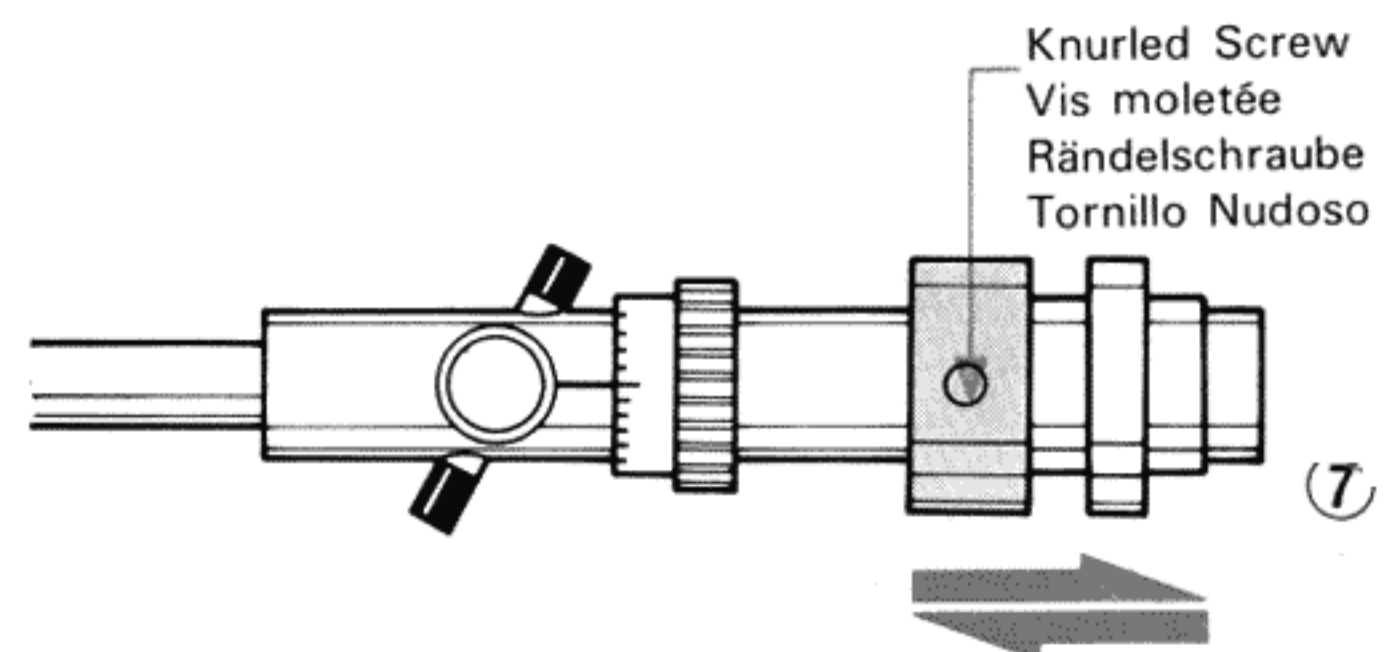
Desserrer légèrement la vis de réglage sur le dessus de la coquille à l'aide d'un tournevis Philips. Ne pas ôter la vis. Faire glisser le support de montage de la cellule pour l'amener à la position où la pointe de lecture se trouve alignée sur la marque à l'extérieur de la coquille. Resserrer la vis pour que la cellule soit bien fixée.

On peut également monter le dépassement de la pointe de lecture en utilisant comme montré sur l'illustration la jauge de montage de dépassement. La distance entre la pointe de lecture et l'extrémité de la coquille doit être de 52 mm 5. ③

D'une manière durable, vérifier que le dépassement de la pointe de lecture est bien réglé. Employer le Rapporteur d'alignement fourni.

1. Percer le point de la croix de la ligne fine sur le Rapporteur d'alignement à l'aide d'une broche.
2. Insérer le Rapporteur d'alignement en passant l'axe dans un trou de son coin.
3. Remettre la coquille au bras de lecture.
4. Amener le bras de lecture au-dessus du petit trou percé et laisser tomber soigneusement la pointe de lecture. ④
5. Vérifier ensuite si la coquille est parallèle aux lignes sur le Rapporteur d'alignement comme indiqué sur l'illustration ⑤. S'ils sont parallèles, voici ce que le dépassement de la pointe est bien réglé.
6. Si la coquille n'est pas parallèle, ré-ajuster le dépassement de la pointe pour être parallèle.

Équilibre longitudinal



1. Retirer le protège-pointe.
2. Mettre la molette de pression de la pointe à 0.
3. Faire coulisser le poids à vernier à 3 mm environ du poids principal. ⑥
4. Dégager le bras du support de bras.
5. Desserrer la molette du poids principal et faire coulisser l'ensemble contreponds pour obtenir un équilibre approximatif du bras. ⑦
6. Resserrer la molette.
7. Pour avoir un équilibre précis, faire coulisser en avant ou en arrière le poids à vernier, selon les nécessités. ⑧ ⑨

NOTE: Cet ensemble contreponds permet d'utiliser des cellules d'un poids de 4 à 11 grammes. Lorsque l'on veut installer une cellule d'un poids supérieur à 10 grammes, monter le Contreponds CW-50 disponible comme accessoire facultatif.

Die Einstellschraube des Tonarmkopfs mit einem Kreuzschraubenzieher lösen, jedoch niemals abnehmen. Die Tonabnehmerhalterung nehmen und den Tonabnehmer derart verschieben, daß die Markierung des Tonarmkopfdachs senkrecht über der Nadelspitze liegt. Dann die Einstellschraube wieder festziehen.

Sie können den Nadelüberhang, wie abgebildet, auch dadurch einstellen, daß Sie die mitgelieferte Überhangskala verwenden. Der Abstand von der Nadelspitze bis zum Ende des Tonarmkopfs sollte 52,5 mm betragen. ③

Schließlich prüfen Sie, ob der Nadelüberhang richtig eingestellt
Verwenden Sie dabei das mitgelieferte Winkelmesser.

Den Schnittpunkt der feinen Linien mit einer Nähnaedel durchstechen.

2. Die Spindel des Plattenspielers ins Spindeloch des Winkelmessers einstecken.

Den Tonarmkopf in den Tonarm stecken.

Den Tonarm auf den durchstochenen Punkt stellen und sorgfältig die Nadel in das Loch stecken. ④

5. Prüfen Sie, ob der Tonarmkopf wie abgebildet parallel zu der auf dem Winkelmesser bezeichneten Linie steht ⑤. Wenn sie parallel stehen, ist der Nadelüberhang richtig.

6. Wenn der Tonarmkopf nicht parallel steht, stellen Sie noch einmal den Nadelüberhang ein.

Aflójesse ligeramente el tornillo del ajuste situado en la cima del casquillo, usando para ellos un destornillador Philips. No se remueva dicho tornillo. Hágase deslizar el cartucho (sosteniendo la ménsula) en una posición donde la punta de la aguja esté en línea con la marca del exterior del casquillo. Apriétese el tornillo de ajuste para asegurar el cartucho.

Usted también puede ajustar la suspensión de la aguja, usando el Medidor para el ajuste de la suspensión de la aguja como se ilustra. La distancia de la punta de la aguja al final del casquillo debe de ser 52,5 mm. ③

Por fin, asegúrese que la suspensión de la aguja esté ajustada correctamente. Use el Alargador de Alineamiento que va con el aparato.

1. Penetrese el puntero curzado de la línea fina en el Alargador de Alineamiento con un alfiler para proteger la aguja.

2. Insértese el Alargador de Alineamiento en el eje por medio del hoyuelo situado en su lincón.

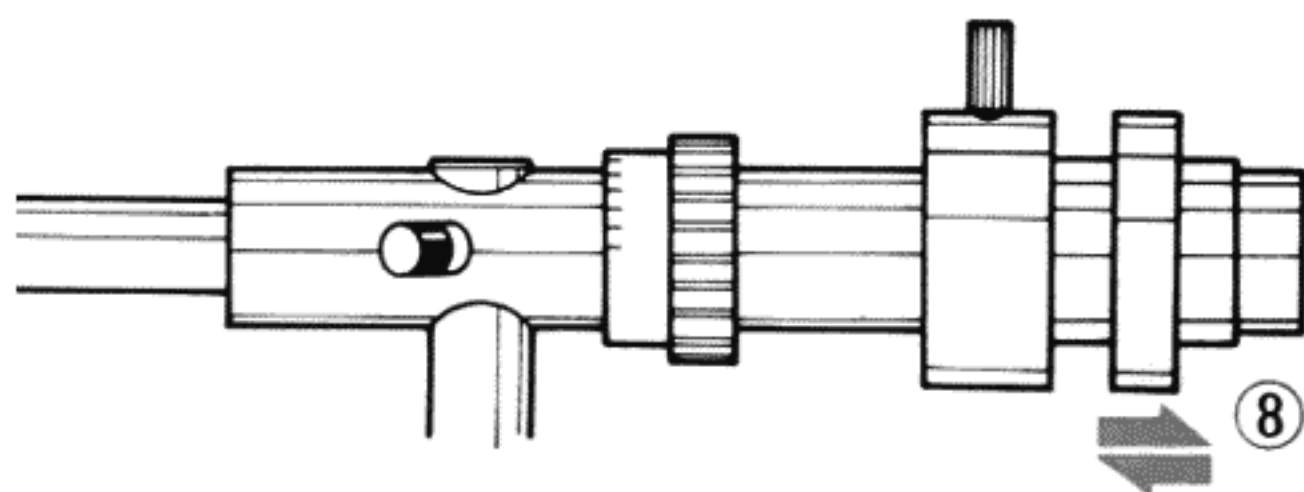
3. Instálese el casquillo en el brazo fonocaptor.

4. Llévase el brazo fonocaptor encima del hoyuelo del alfiler y abájese la aguja cuidadosamente en el hoyuelo de alfiler. ④

5. Pues, examínese si el casquillo está paralelado a las líneas dibujadas en el Alargador de Alineamiento como se ilustra. ⑤ Si están paralelados, la suspensión de la aguja está ajustada correctamente.

6. Si el casquillo no estara paralelado, ajústese otra vez la suspensión de la aguja para paralelarse.

Längsbalancierung



Den Nadelschutz abnehmen.

2. Die Auflagekraft-Skala auf [0] einstellen.

3. Das Noniusgewicht etwa 3 mm vom Hauptgewicht weg-schieben. ⑥

4. Den Tonarm von der Tonarm-Auflage abheben.

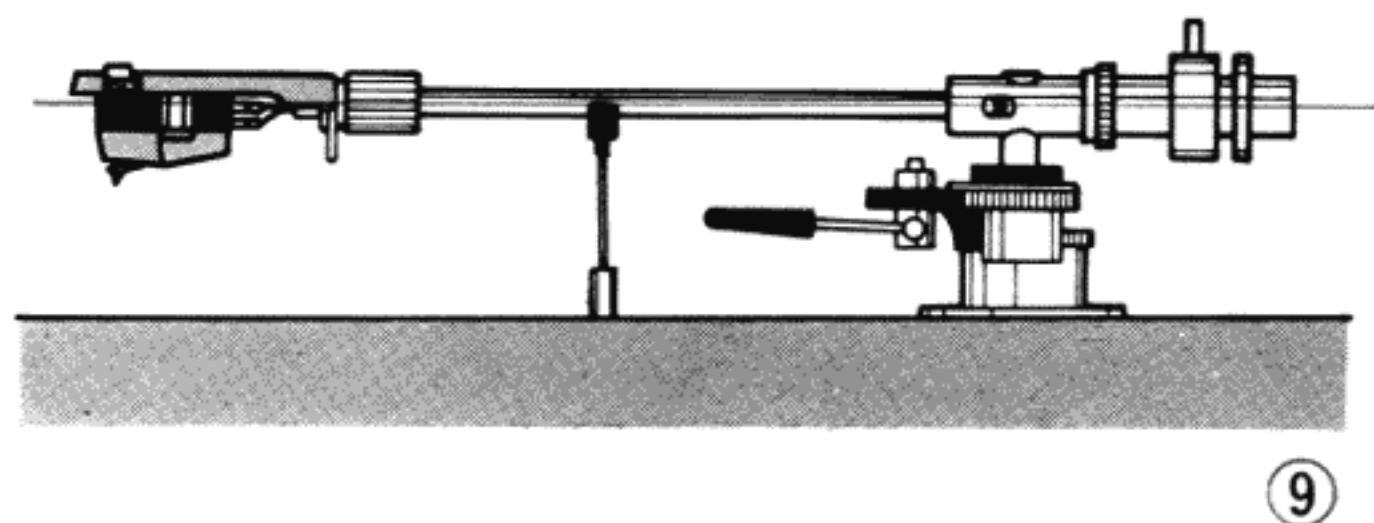
5. Die Rändelschraube des Hauptgewichts lockern und das Gegen-gewicht so verschieben, daß in etwa die Balance des Tonarms erreicht wird. ⑦

6. Die Rändelschraube wieder anziehen.

7. Für die genaue Balancierung ist das Noniusgewicht vorwärts bzw. rückwärts zu verschieben. ⑧ ⑨

HINWEIS: Dieses Gegengewicht-System gestattet den Einbau von Tonabnehmern zwischen 4—11 Gramm. Wird ein Tonabnehmer von mehr als 10 Gramm benutzt, steht das Gegengewicht CW-50 als gesondert lieferbares Zusatzgerät zur Verfügung.

Equilibrio Longitudinal



1. Remuévase la guarda-aguja.

2. Póngase en 0 el medidor de fuerza de la aguja.

3. Hágase deslizar el Contrapeso de Nonio aproximadamente 3 mm a partir del Contrapeso Principal. ⑥

4. Suéltese de su descanso el brazo fonocaptor.

5. Aflójesse el tornillo moleteado del contrapeso principal y hágase deslizar el conjunto de contrapesos, a fin de lograr el equilibrio aproximado del brazo fonocaptor. ⑦

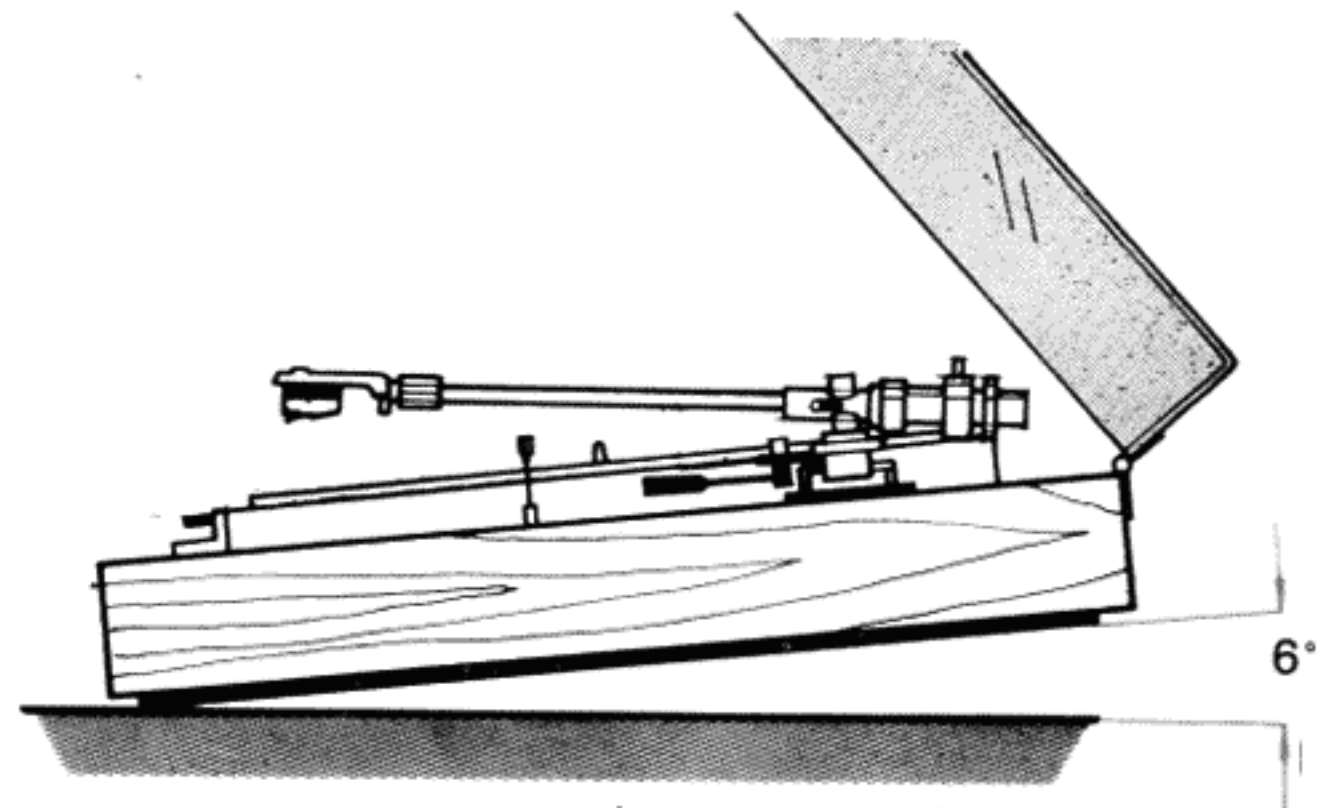
6. Apriétese el tornillo moleteado.

7. Para obtener un equilibrio preciso, hágase deslizar hacia adelante o hacia atrás el Contrapeso de Nonio. ⑧, ⑨

NOTA: Este conjunto de contrapeso permite la instalación de cartuchos que poseen de 4 gramos a 11 gramos. Cuando se deseara instalar un cartucho de más de 10 gramos, se podrá disponer del Contrapeso CW-50, que se suministra como accesorio facultativo.

Lateral Balance

Equilibre latéral

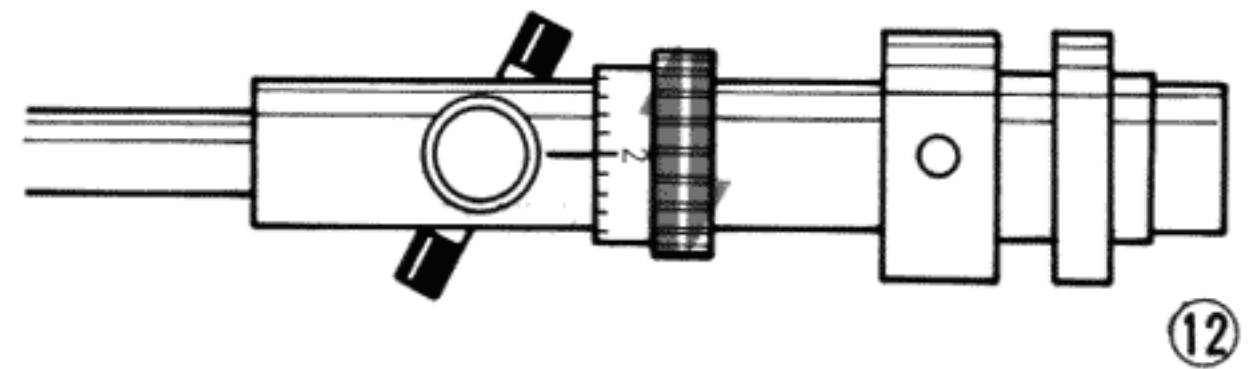


1. Release the tone arm from the arm rest and balance it longitudinally.
2. Make sure the Anti-skating compensator is set to 0.
3. Slowly tilt the cabinet approximately 6 degrees as illustrated. ⑩
4. If the tone arm moves laterally, slide the Lateral Balancer Weight in the same direction that the tone arm moved ⑪. Set the lateral balancer weight at a position where the tone arm doesn't move laterally when the cabinet is tilted.

1. Dégager le bras du support de bras et l'équilibrer longitudinalement.
2. Bien s'assurer que le compensateur antidérapant est à 0.
3. Soulever et incliner lentement le coffret à environ 6 degrés, comme montré sur l'illustration. ⑩
4. Si le bras bouge latéralement, faire coulisser le poids de balancier latéral dans la même direction que le mouvement du bras ⑪. Placer le poids de balancier latéral là où le bras ne bouge pas latéralement lorsque le coffret est incliné.

Stylus Force

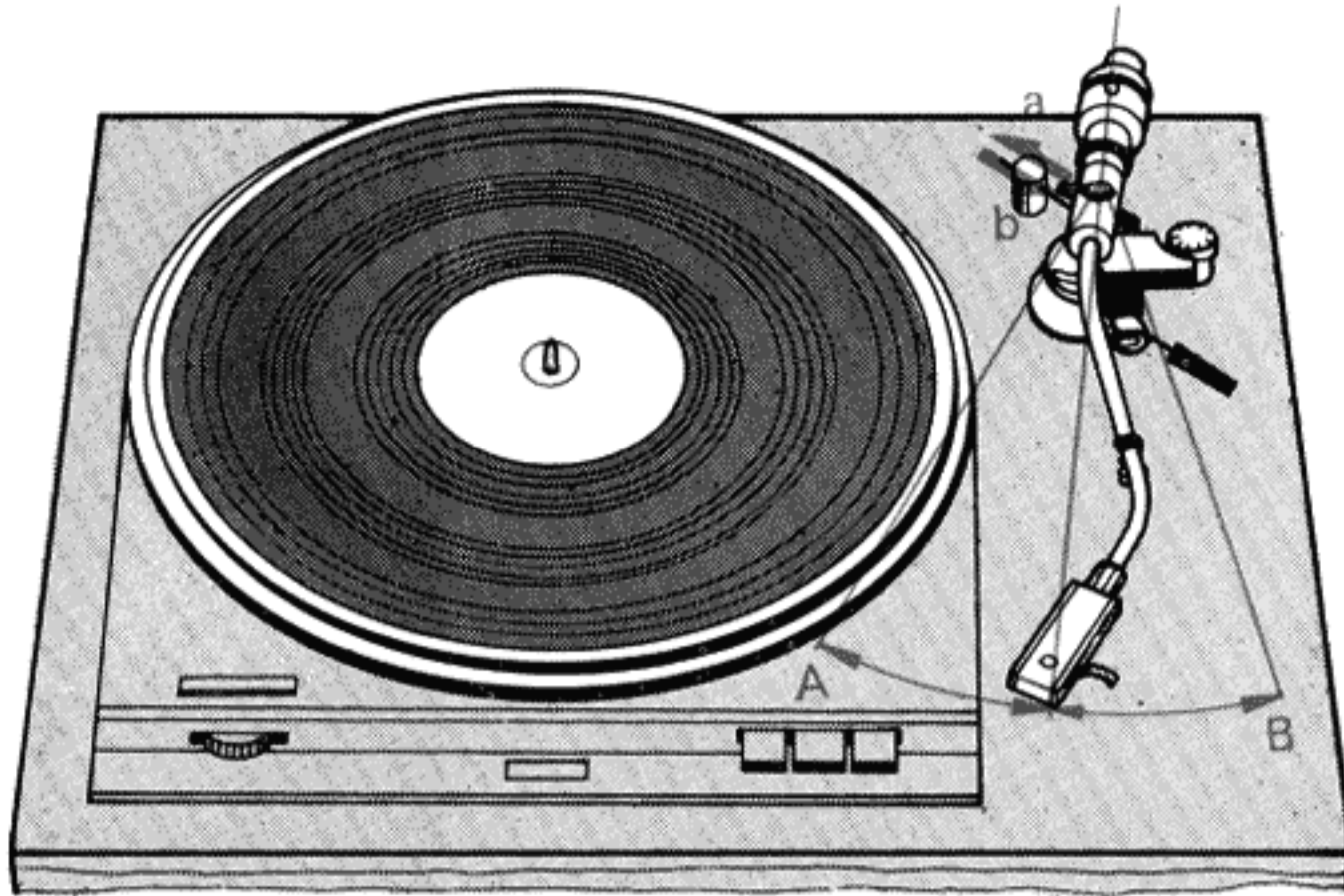
Pression de la pointe



After balancing the tone arm laterally and longitudinally, set the Stylus Force Scale to the figure recommended for your cartridge. The maximum stylus force available is 3 grams. ⑫

Après l'équilibrage latéral et longitudinal du bras, régler la molette de pression de la pointe pour la valeur recommandée avec la cellule employée. La pression maximum de la pointe disponible est de 3 grammes. ⑫

Querbalancierung



1. Den Tonarm von der Tonarm-Auflage abheben und ihn der Länge nach ausbalancieren.
2. Darauf achten, daß die Anti-Skating-Vorrichtung auf [0] steht.
3. Das Gehäuse, wie dargestellt, langsam um etwa 6° kippen. ⑩
4. Wenn der Tonarm sich seitlich bewegt, das Querbalancierungsgewicht in dieselbe Richtung verschieben, in die der Tonarm sich bewegt ⑪. Das Querbalancierungsgewicht dort feststellen, wo der Tonarm zum Stehen kommt.

Equilibrio lateral

If the Tone Arm moves to the left (A←), slide the Lateral Balancer Weight in the direction of a.

Si le bras de lecture se déplace vers la gauche (A←), faire glisser le poids du balancier latéral dans la direction de a.

Wenn der Tonarm sich nach links (A←) bewegt, das Querbalancierungsgewicht in die Richtung [a] verschieben

Si, el Brazo Fonocaptor se mueve a la izquierda (A←), hágase deslizar el Contrapeso Equilibrador Lateral en la dirección de a. ⑪

1. Suéltese de su descanso el brazo fonocaptor y equilibreselo longitudinalmente.
2. Cerciórese usted de que está puesto en 0 el Compensador Antipantaje.
3. Inclínese lentamente la caja unos seis grados, como se indica en la ilustración. ⑩
4. Si el brazo fonocaptor se moviere lateralmente, hágase deslizar el contrapeso equilibrador lateral en la misma dirección en la que se mueva dicho brazo fonocaptor ⑪. Póngase el contrapeso equilibrador lateral en el sitio donde se detenga el brazo fonocaptor cuando el gabinete está inclinado.

Auflagekraft

Nach Durchführung der Quer- und Längsbalancierung stellen Sie die Auflagekraft-Skala auf die Zahl, welche dem für Ihren Tonabnehmer empfohlenen Gewicht entspricht. Die größtmögliche Auflagekraft beträgt 3 Gramm. ⑫

Fuerza de la Aguja

Después de equilibrar lateral y longitudinalmente el brazo fonocaptor, póngase el medidor de fuerza de la aguja en la cifra que esté de acuerdo con el peso recomendado para el cartucho. Máxima fuerza de la aguja disponible es tres gramos. ⑫

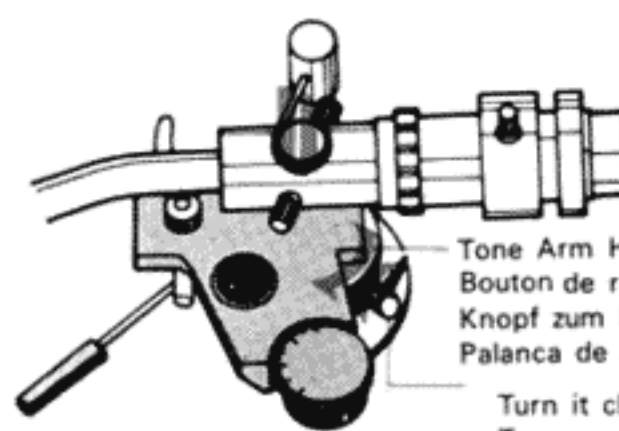
Tone-Arm Height Adjustment

1. Raise the Arm Lifter. Release the Tone Arm from the Arm Rest and move the tone arm above the record.
2. Turn the Tone Arm Height Locking Lever fully counterclockwise. ⑬
3. Turn the Tone Arm Height Adjustment Knob so that the distance between the stylus tip and the record will be 4–7 mm ⑭. Turn the knob clockwise to raise the tone arm, turn it counterclockwise to lower the tone arm. ⑬
4. To secure the tone arm, turn the Tone Arm Height Locking Lever fully clockwise.
5. Make sure that the tone arm is parallel to the record when the stylus sets down.

Anti-skating Compensator

The anti-skating compensator cancels the natural inside skating force of a tone arm on a record. Rotate the anti-skating compensator until the white point matches the weight of the stylus force ⑮. Under ordinary conditions the anti-skating compensator value should be the same as the stylus force.

Réglage de hauteur du bras de lecture



Tone Arm Height Adjustment Knob
Bouton de réglage de hauteur du bras
Knopf zum Einstellen der Tonarmhöhe
Palanca de Ajuste de la Altura del Brazo Fonocaptor

Turn it clockwise to raise the Tone Arm.
Tourner dans le sens des aiguilles d'une montre pour lever le bras.
Um den Tonarm abzuheben, ihn nach rechts drehen.
Hágase girarlo a la dirección de la aguja del reloj para levantarse el Brazo Fonocaptor.

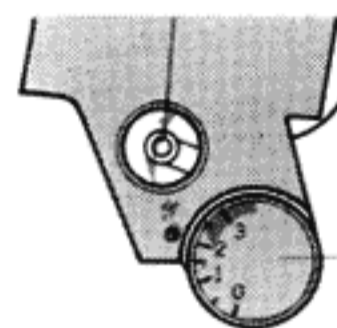
Turn it counterclockwise to lower the Tone Arm.
Tourner dans le sens contraire pour abaisser le bras.
Um den Tonarm zu senken, ihn nach links drehen.
Hágase girarlo a la dirección contraria del reloj para bajar el Brazo Fonocaptor.

Tone Arm Height Locking Lever
Lever de verrouillage de hauteur du bras
Hebel zum Einstellen der Tonarmhöhe
Perilla de Cierre de la Altura del Brazo Fonocaptor

⑬

1. Actionner le lève-bras. Décrocher le bras de son support et l'amener au-dessus du disque.
2. Tourner le levier de verrouillage de hauteur du bras à fond dans le sens des aiguilles d'une montre. ⑬
3. Tourner le bouton de réglage de hauteur du bras pour amener la pointe de lecture entre 4 et 7 mm en dessus du disque ⑭. Tourner le bouton dans le sens des aiguilles d'une montre pour hausser le bras et dans le sens contraire pour le baisser. ⑬
4. Pour immobiliser le bras, tourner le levier de verrouillage à fond dans le sens contraire des aiguilles d'une montre.
5. Vérifier que le bras de lecture est bien parallèle au disque lorsque la pointe se pose sur le disque.

Compensateur antidérapant

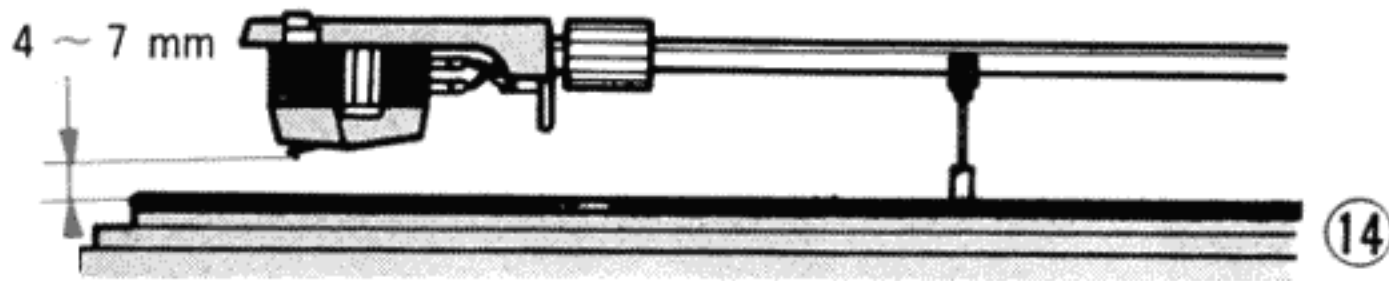


Anti-skating Compensator
Compensateur antidérapant
Anti-Skating-Ausgleich
Compensador de Contrapeso

Turn it counterclockwise to cancel the inside skating force.
Pour annuler la force centripète, le tourner dans le sens contraire des aiguilles d'une montre.
Den Antiskating-Ausgleich nach links drehen, um die innere Skating-Kraft aufzuheben.
Hágase girarlo a la dirección de la aguja del reloj para cancelar la fuerza del dentro.

⑮

Le compensateur antidérapant a pour rôle d'annuler la tendance naturelle du bras de lecture d'un tourne-disque au dérapage. Tourner le compensateur pour amener le chiffre correspondant à la pression de la pointe en face du point blanc ⑮. Normalement, si la platine est bien horizontale, la valeur de réglage du compensateur antidérapant doit être égale à la pression de la pointe sur le disque.



1. Die Tonarmaufsetzvorrichtung anheben. Den Tonarm von seiner Auflage abnehmen und über die Platte führen.
2. Den Hebel zum Einstellen der Tonarmhöhe ganz gegen den Uhrzeigersinn drehen. ⑬
3. Den Knopf zum Einstellen der Tonarmhöhe soweit drehen, daß der Abstand zwischen Nadelspitze und Schallplatte 4—7 mm beträgt ⑭. Drehen im Uhrzeigersinn hebt und Drehen gegen den Uhrzeigersinn senkt den Tonarm. ⑬
4. Um den Tonarm fest einzustellen, den Hebel zum Einstellen der Tonarmhöhe ganz im Uhrzeigersinn drehen.
5. Achten Sie darauf, daß der Tonarm parallel zur Platte liegt, wenn die Nadel aufsetzt.

1. Alcese el Elevador del Brazo. Suéltese de su descanso el brazo fonocaptor y muévaselo por encima del disco.
2. Hágase girar completamente en el sentido contrario de las agujas del reloj la Palanca de Cierre de la Altura del Brazo Fonocaptor. ⑬
3. Hágase girar la perilla de ajuste de la altura del brazo fonocaptor, de suerte que la distancia entre la punta de la aguja y el disco sea de 4-7 mm. ⑭
Hágase girar dicha perilla en el sentido de las agujas del reloj para elevar el brazo fonocaptor, y en el sentido contrario a las agujas del reloj para bajar el mismo brazo. ⑬
4. Para asegurar el brazo fonocaptor, hágase girar la Palanca de Cierre de la Altura del Brazo Fonocaptor completamente en el sentido de las agujas de reloj.
5. Asegúrese usted de que el brazo fonocaptor esté paralelo al disco, cuando ponga la aguja hacia abajo.

Anti-Skating-Ausgleich

Compensador Anti-patinaje

Der Anti-Skating-Ausgleich hebt die natürliche innere Skating-Kraft eines Tonarms auf einer Schallplatte auf. Drehen Sie die Anti-Skating-Vorrichtung, bis der weiße Punkt mit dem Gewicht der Auflagekraft übereinstimmt ⑮. Unter normalen Bedingungen sollten der Wert des Anti-Skating-Ausgleichs und das Gewicht der Auflagekraft gleich sein.

El compensador anti-patinaje cancela la fuerza de patinaje natural del fonocaptor encima de un disco. Gírese el compensador anti-patinaje hasta que ajuste el puntero blanco al peso de la fuerza de aguja ⑮. Debajo del estado ordinario, el valor del compensador anti-patinaje debe de ser lo mismo que peso de la fuerza de aguja.

TURNTABLE SPEED ADJUSTMENTS

Before proceeding to the instructions on how to play records, you must adjust the turntable speed by using the stroboscope as a guide. The stroboscope accurately measures the speed of rotation of the turntable by matching the turntable's speed against the power line frequency. The speed of rotation can be checked by looking through the small window on the top front of the PS-2250.

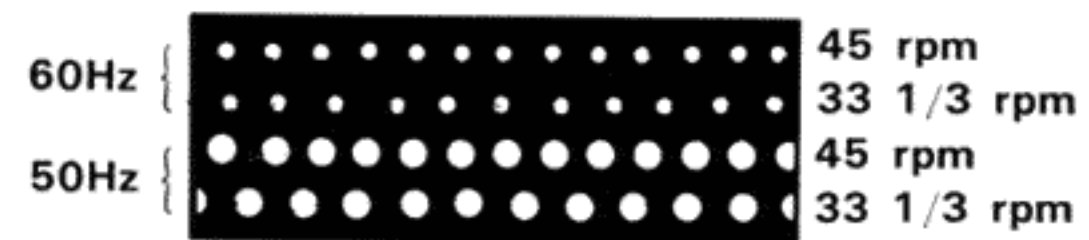
Plug the PS-2250 power cord into a house-current outlet. Push either the 33 rpm Button or the 45 rpm Button. Notice the four strobe patterns moving past the window. ⑩

If the pattern associated with the particular turntable speed you are using moves in a particular direction, slowly turn the Pitch Control in the opposite direction so that the proper pattern appears stationary.

Adjust the turntable speed 30 to 60 seconds after power is applied in order to get the steady rotation of the motor. The inertia moment of the turntable is so great that the turntable cannot immediately follow the change in speed. Therefore, wait a few seconds after adjusting the Pitch Control and check that the turntable speed is accurately set. Once the speed is set, it remains fixed as a result of the servo-control system.

Pitch Control Range Adjustment

REGLAGE DE LA VITESSE DU PLATEAU TOURNANT



If the pattern moves to the right, turn the Pitch Control to the left.

Si le motif se déplace vers la droite, tourner le réglage précis vers la gauche.

Wenn die Ketten-Muster sich nach rechtsbewegen, den Feinregulierungsknopf nach links drehen.

Si la muestra mueve a la derecha, hágase girar el Control de Paso a la izquierda. ⑩

Avant de passer aux instructions pour jouer des disques, il vous faut régler la vitesse du plateau tournant par le contrôle de la vitesse, en suivant les indications données par le stroboscope. Le stroboscope mesure avec précision la vitesse du plateau tournant par rapport à la fréquence du courant du secteur. On peut vérifier la vitesse de rotation en regardant le petit voyant sur la face supérieure du PS-2250.

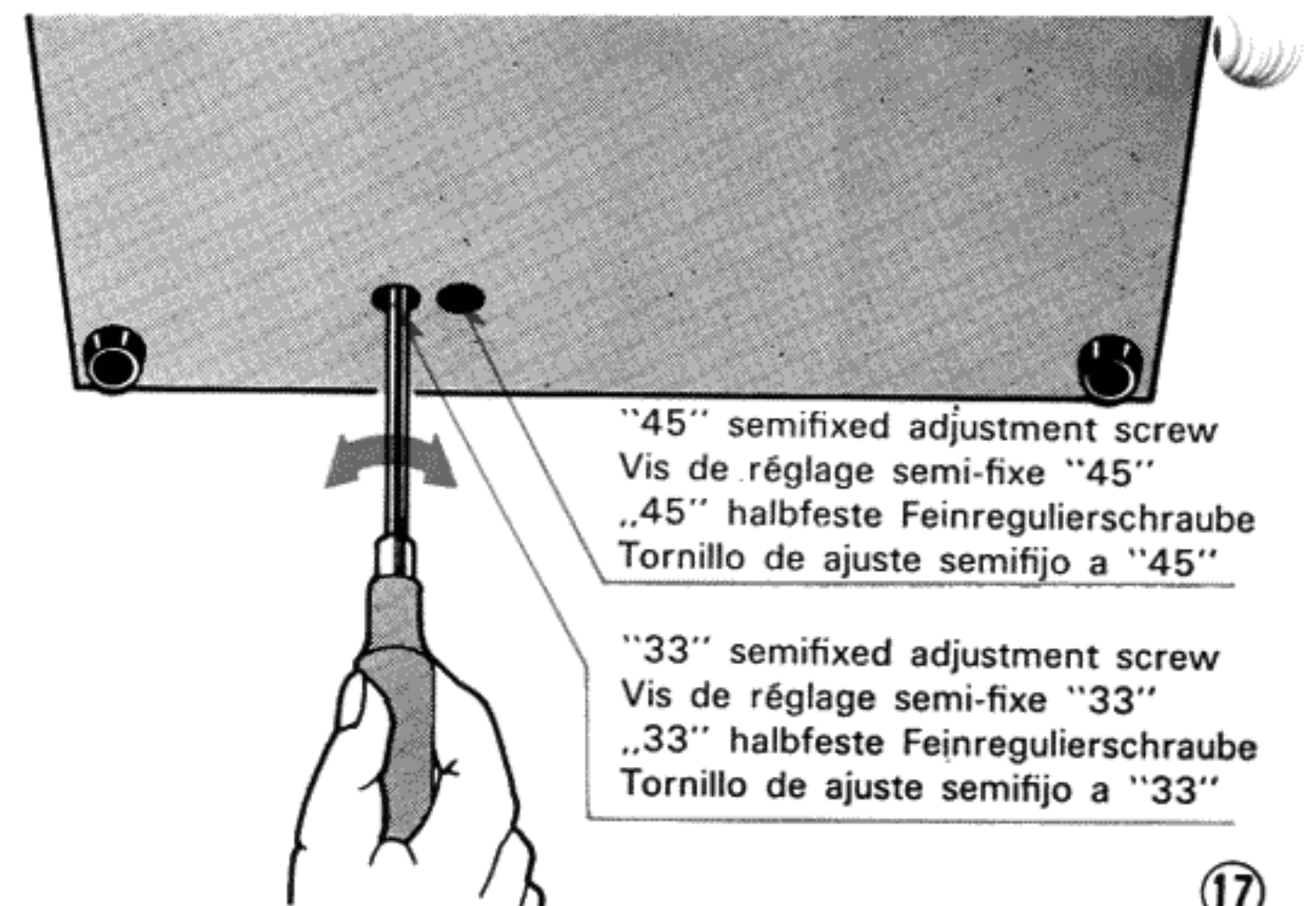
Brancher le cordon d'alimentation du PS-2250 dans une prise de courant alternatif.

Appuyer soit sur la touche 33 tours ou sur la touche 45 tours. On remarquera quatre modèles de chaînes défilant sur le voyant. ⑩

Lorsque la chaîne de la vitesse particulière que l'on utilise se déplace dans une direction donnée, manipuler lentement le bouton de réglage précis de la vitesse dans la direction opposée jusqu'à ce que la chaîne en question paraisse stationnaire.

Régler la vitesse du plateau tournant de 30 à 60 secondes après avoir mis l'alimentation, lorsque la rotation du moteur est stabilisée. Le moment d'inertie est tel que le plateau ne peut immédiatement suivre le changement de vitesse. Par conséquent, attendre quelques secondes après le réglage de la vitesse pour vérifier celle-ci. Une fois la vitesse fixée, elle reste la même cause du système à servo-moteur utilisé dans cet appareil.

Réajustage du réglage précis de la vitesse



REGULIERUNG DER PLATTENTELLER- GESCHWINDIGKEIT

Bevor Sie zu den Anweisungen, wie Platten abgespielt werden, übergehen, muß die Plattenteller-Geschwindigkeit am Geschwindigkeits-Feinregulierungsknopf eingestellt werden. Die Stroboskopscheibe dient dabei als Richtlinie.

Die Stroboskopscheibe mißt die Drehgeschwindigkeit des Plattentellers genau, und zwar dadurch, daß sie die Plattenteller-Geschwindigkeit gegen die Kraftlinien-Frequenz abstimmt. Die Drehgeschwindigkeit kann durch das Fensterchen an der oberen Vorderseite des PS-2250 überprüft werden.

Entweder die 33 UpM Taste oder die 45 UpM Taste ist zu drücken. Dann kann man die 4 folgenden Ketten-Muster am Fenster vorübergleiten sehen: (16)

Wenn das Muster, das mit einer bestimmten Plattenteller-Geschwindigkeit assoziiert ist, sich in eine bestimmte Richtung bewegt, muß die Geschwindigkeits-Feinregulierung langsam in die entgegengesetzte Richtung gedreht werden, so daß das entsprechende Muster stillstehend erscheint.

Die Plattenteller-Geschwindigkeit sollte erst 30—60 sec. nach der Stromzuführung eingestellt werden, um eine gleichmäßige Drehung des Motors zu gewährleisten. Das Trägheitsmoment

des Plattentellers ist so groß, daß der Plattenteller nicht sofort der Geschwindigkeitsänderung folgen kann. Darum muß man nach Einstellung der Geschwindigkeits-Feinregulierung ein paar Sekunden warten und genau darauf achten, daß die Plattenteller-Geschwindigkeit richtig eingestellt ist. Wenn die Geschwindigkeit sich einmal eingespielt hat, bleibt sie konstant als ein Ergebnis des angewandten servo-kontrollierten Systems.

Neueinstellung der Geschwindigkeits-Feinkontrolle

AJUSTES DE LA VELOCIDAD DEL GIRADISCOS

Antes de seguir adelante según las instrucciones sobre el modo de tocar los discos, se debe ajustar la velocidad del giradiscos por el control del paso, haciendo uso del estroboscopio como guía. El estroboscopio mide exactamente la velocidad de rotación del giradiscos, emparejando la velocidad del giradiscos a la frecuencia de la línea de alimentación. Se puede verificar dicha velocidad de rotación mirando a través de la mirilla que se halla en la parte frontal de la cima del PS-2250.

Conéctese el hilo de alimentación del PS-2250 a la red doméstica. Oprímase el botón de 33 rpm o el de 45 rpm. Adviértanse las cuatro muestras en cadena, que se mueven detrás de la mirilla. (16)

Si la muestra asociada a la particular velocidad de giradiscos, que se está usando, se mueve en una dirección particular, hágase girar lentamente el control de paso en la dirección opuesta, de suerte que la muestra apropiada aparezca estacionada. Ajústese la velocidad del giradiscos 30—60 segundos después de que la energía de alimentación esté aplicada, a fin de obtener la rotación uniforme del motor. El momento de inercia del giradiscos es tan grande, que el giradiscos no puede seguir inmediatamente los cambios en velocidad. Por ello, espérese durante algunos segundos después de ajustar el control de velocidad fina y compruébese si la velocidad del giradiscos está exactamente ajustada. Una vez ajustada la velocidad, se fija por el sistema servo-controlado.

Ajuste de la Gama del Control de Paso

For both 33 $\frac{1}{3}$ rpm and 45 rpm, the pitch control circuit is factory preset for correcting operating speed when the Pitch Control is set to the center of its range. However, if it should happen, after transportation, that the correct speed cannot be obtained by adjusting the Pitch Control, readjust the semifixed adjustment screws at the bottom of the cabinet as follows :

1. Set the Pitch Control to its center position.
2. Connect the Ac Power Cord to an ac outlet.
3. Push the 45 rpm Button.
4. Slowly turn the "45" semifixed adjustment screws clockwise or counterclockwise with the use of a 3 mm wide screwdriver until the 45 rpm stroboscope pattern for your power frequency remains stationary. ⑰
5. For 33 $\frac{1}{3}$ rpm adjustment, push the 33 rpm Button and adjust the "33" semifixed screw as above.

SYSTEM CONNECTIONS

No doubt you have already decided on a location for your PS-2250. However, before going ahead with the installation, make sure that your choice of location agrees with the following list of DO'S and DON'T's.

- DO** cover the turntable when it is not in use.
- DO** replace the stylus when it is worn.
- DON'T** remove the chassis cover. Refer servicing to qualified personnel.
- DON'T** place the PS-2250 in direct sunlight, or near radiators, hot-air ducts, or any other source of heat. Similarly, don't place it in any area subject to freezing temperatures.
- DON'T** place the PS-2250 on any uneven surface.
- DON'T** turn on the motor without having the turntable in place.
- DON'T** connect the PS-2250 to other than the power source it is adjusted for.
- DON'T** leave records on the turntable when it is not in use.
- DON'T** subject the turntable to shock when it is in operation. Avoid placing the unit near doors that are frequently slammed.

After you have found a suitable location for your PS-2250, make the connections described on page 22. ⑱

Que ce soit pour 33 $\frac{1}{3}$ tours ou 45 tours, le réglage de la vitesse a été pré-fixé à l'atelier pour être synchronisé avec la fréquence du courant du secteur lorsque le bouton de réglage se trouve à la position du milieu de la gamme de réglage. Il peut arriver, cependant, qu'à la suite du transport on n'obtienne pas la vitesse correcte. Il faut alors réajuster les vis de réglage de la vitesse semi-fixes se trouvant sous le coffret en opérant comme suit.

1. Mettre le bouton de réglage précis de la vitesse à sa position du milieu.
2. Brancher le cordon d'alimentation à une sortie de courant alternatif.
3. Appuyer sur la touche 45 tours.
4. Tourner lentement à l'aide d'un tournevis de 3 mm, dans le sens des aiguilles d'une montre ou en sens contraire, les vis de réglage de la vitesse semi-fixes jusqu'à ce que le stroboscope de 45 tours montre un état apparemment stationnaire pour le courant du secteur que l'on utilise. ⑰
5. Pour le réglage sur 33 $\frac{1}{3}$ tours, appuyer sur la touche tours et ajuster la vis semi-fixe de 33 tours comme indiqué ci-dessus.

CONNEXIONS DE LA CHAINE

Vous avez sans aucun doute déjà décidé de l'endroit où sera placé votre PS-2250. Cependant, avant de procéder à l'installation, assurez-vous que votre choix d'un emplacement respecte la liste d'impératifs suivante.

- IL FAUT** couvrir le tourne-disque lorsqu'il n'est pas utilisé.
- IL FAUT** remplacer la pointe de lecture chaque fois qu'elle devient usagée.
- IL NE FAUT PAS** enlever le couvercle du bâti. S'adresser à une personne qualifiée pour toute réparation.
- IL NE FAUT PAS** placer le PS-2250 en plein soleil ou près d'un radiateur, de bouches de chauffage ou d'autres sources de chaleur. De même, il ne faut pas le mettre dans un endroit où il pourrait geler.
- IL NE FAUT PAS** le placer sur une surface en pente.
- IL NE FAUT PAS** mettre le moteur en marche sans monter le plateau tournant sur le socle du tourne-disque.
- IL NE FAUT PAS** brancher le PS-2250 sur des sources de courant autres que celles pour lesquelles il a été conçu.
- IL NE FAUT PAS** laisser des disques sur le plateau tournant lorsqu'ils ne sont pas utilisés.
- IL NE FAUT PAS** que le tourne-disque subisse des chocs lorsqu'il est en train de fonctionner. Eviter de placer l'appareil près d'une porte fréquemment claquée.

Ayant choisi un emplacement convenable pour votre PS-2250, effectuez les raccords comme indiqué à la page 22. ⑱

Sowohl bei $33\frac{1}{3}$ UpM als auch bei 45 UpM ist die Geschwindigkeits-Feinregulierung im Werk schon eingestellt, so daß sie mit der angewandten Stromfrequenz übereinstimmt, wenn der Regulierungsknopf in die Zentralstellung des Anpassungsbereichs gesetzt wird. Wenn es aber geschehen sollte, daß, etwa nach langem Transport, die richtige Geschwindigkeit mit dem Einstellknopf nicht erreicht werden kann, müssen die nur halbfesten Geschwindigkeits-Feinregulierungsschrauben am Boden des Gehäuses (=cabinet) folgendermaßen neu eingestellt werden:

1. Den Geschwindigkeits-Feinregulierungsknopf in die Mittelstellung bringen.
2. Das Netzkabel an eine Steckdose anschließen.
Die 45 UpM Taste drücken.
4. Die halbfesten Geschwindigkeits-Feinregulierungsschrauben mit einem 3 mm Schraubenzieher langsam im oder gegen den Uhrzeigersinn so drehen, daß die 45 UpM Stroboskop-scheibe des Ortsstromnetzes still steht. ⑰
- Für die Anpassung an $33\frac{1}{3}$ UpM ist der 33 UpM Taste zu rücken und die halbfeste Schraube für 33 UpM wie oben zu regulieren.

ANSCHLIESSEN DER ANLAGE

Sicherlich haben Sie schon einen geeigneten Platz für Ihr PS-2250 gefunden. Bevor Sie jedoch mit der Installierung beginnen, vergewissern Sie sich noch, daß Ihr gewählter Aufstellort mit der folgenden von „Geboten“ und „Verboten“ übereinstimmt.

- STETS** den Plattenspieler bei Nichtbenutzung abdecken.
- STETS** abgenutzte Nadeln auswechseln.
- NIEMALS** die Verschalung entfernen; überlassen Sie das geschultem Personal.
- NIEMALS** den Plattenspieler in direktem Sonnenlicht, in der Nähe von Heizkörpern, Heißluftschächten oder anderen Hitzequellen aufstellen; ebenso sollte das Gerät nicht Gefrier-Temperaturen ausgesetzt sein.
- NIEMALS** das PS-2250 auf eine unebene Oberfläche stellen.
- NIEMALS** bei nicht aufgelegtem Plattenteller den Motor einschalten.
- NIEMALS** das PS-2250 an eine andere als die voreingestellte Stromquelle anschließen.
- NIEMALS** bei Nichtbenutzung Platten auf dem Plattenteller lassen.
- NIEMALS** den Plattenteller während des Betriebs Stößen aussetzen; die Anlage möglichst nicht in der Nähe von Türen aufstellen, die häufig zugeschlagen werden.

Wenn Sie nun einen passenden Aufstellort für Ihr PS-2250 gefunden haben, machen Sie die unten beschriebenen Anschlüsse auf Seite 22. ⑱

Para $33\frac{1}{3}$ rpm y 45 rpm, el circuito de control de paso es preajustado en la factoría para la velocidad de operación correcta cuando la perilla de control está colocada en la posición central de la gama de ajuste. Sin embargo, si sucediere que, después del transporte del aparato, no se puede obtener la velocidad correcta por medio del ajuste del Control de Paso, reajústense los tornillos semifijos, que se hallan situados en el fondo del gabinete, en la forma siguiente:

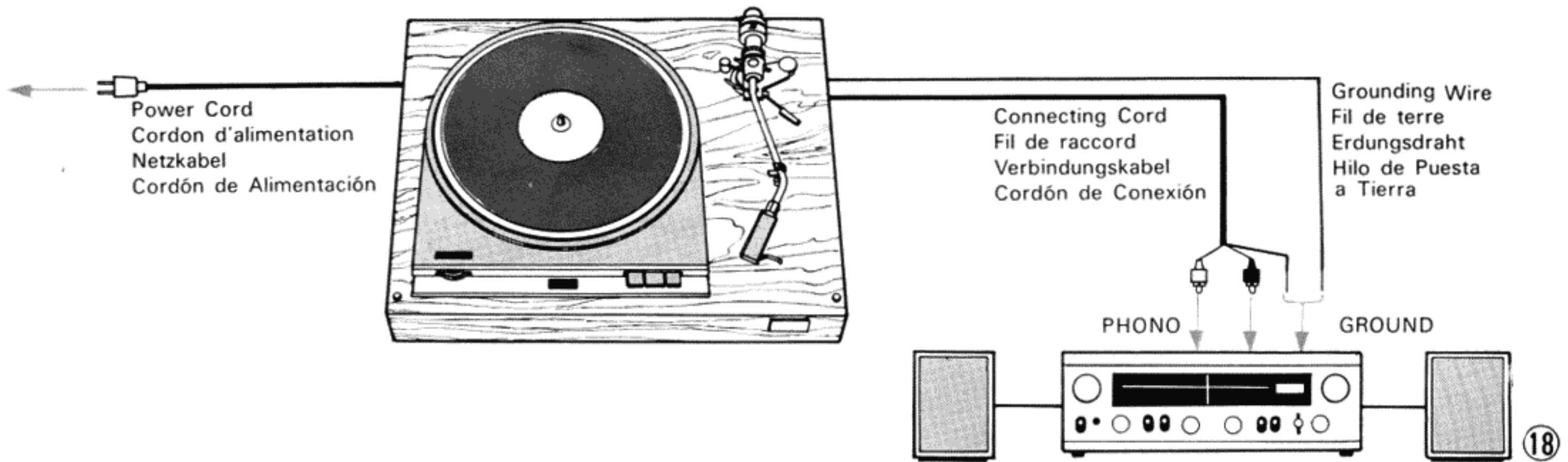
1. Póngase la Perilla de Control de Paso en su posición central.
2. Conéctese el Cordón de Alimentación de Corriente Alterna a una toma de corriente alterna.
3. Oprímase el Botón de 45 rpm.
4. Hágase girar lentamente los tornillos semifijos en el sentido de las agujas del reloj o en el contrario, por medio de un destornillador grande de 3 mm, de suerte que permanezca inmóvil el estroboscopio de 45 rpm de la línea de energía local. ⑰
5. Para ajuste de $33\frac{1}{3}$ rpm oprímase el Botón de 33 rpm y ajústese el tornillo semifijo de 33 rpm como se ha dicho arriba.

CONEXIONES

Determinado ya el lugar para colocar su PS-2250. Sin embargo, antes de empezar a instalar el aparato, cerciórese bien de que el lugar escogido responda a la siguiente lista de HAGA y NO HAGA.

- HAGASE** cubrir el giradiscos cuando no se lo use.
- HAGASE** reemplazar la aguja cuando esté gastada.
- NO** se remueva la cubierta de chasis. Se refiere el servicio al personal calificado.
- NO** se ponga el PS-2250 bajo la luz directa del sol, ni cerca de radiadores, tuberías de aire caliente u otras fuentes de calor. Semejantemente, no se lo sitúe en ningún lugar sujeto a temperaturas frías.
- NO** se coloque el PS-2250 sobre el superficie disparejo.
- NO** se haga funcionar al motor sin colocar el giradiscos.
- NO** se haga conectar el PS-2250 a que no es ajustado el aparato.
- NO** se dejen los discos sobre el giradiscos cuando no se use el aparato.
- NO** se sujete el giradiscos a golpes cuando esté en operación. Evite la colocación cerca de la puerta que es golpeada con frecuencia.

Después de haber encontrado el lugar apropiado para su PS-2250, puede usted empezar las conexiones descritas en la página 22. ⑱



1. Connect the PS-2250 to a convenient ac outlet with the use of the supplied ac power cord.
2. Connect the white plug of the connecting cord to the left channel PHONO terminal, and the red plug to the right channel PHONO terminal.
3. Connect the ground wires to the ground terminal of the amplifier.

NOTE: Concerning the PS-2250 with a voltage selector of 110V, 127V, 220V or 240V, the ac power cord must be disconnected from the wall ac outlet when the set is not in use for a long time. The power switch is located on the secondary circuit and the set is not completely disconnected from the ac power, even when the power OFF button is pushed.

1. Brancher le PS-2250 sur une prise CA convenable à l'aide du cordon d'alimentation CA.
2. Connecter la fiche blanche du fil de raccord à l'entrée [PHONO] de canal gauche, et la fiche rouge à l'entrée [PHONO] de canal droit.
3. Brancher les fils de terre sur la borne de terre de l'amplificateur.

NOTE: En ce qui concerne le PS-2250 à un sélecteur de tension de 110V, 127V, 220 ou 240V, le cordon d'alimentation doit être débranché de la prise du secteur lorsque l'appareil n'est pas utilisé longtemps. L'interrupteur d'alimentation est situé au circuit secondaire, et l'appareil n'est pas complètement débranché de l'alimentation du secteur même quand la touche d'alimentation arrêt est enfoncée [OFF].

OPERATING INSTRUCTIONS

Before playing, be sure to remove dust from the stylus with a soft brush (stylus brush, facial brush, etc.) and clean the disc with record cleaner. Then, proceed as follows:

1. Place a record on the turntable.
NOTE: For 45 rpm records, put the 45 rpm adaptor (supplied) onto the spindle.
2. Push the 33 rpm Button or the 45 rpm Button according to the speed of the record you wish to play.
3. Raise the Arm Lifter. Move the Tone Arm above the lead-in groove of the record. Then, lower the arm lifter.
4. Adjust the sound volume and tone quality by turning the amplifier controls.
5. After playing, raise the Arm Lifter and bring the Tone Arm back to the arm rest.
6. Push the Power OFF Button.

NOTE: If hum is heard while playing records, check that the ground wire is connected to the amplifier ground terminal.

To take off the dust cover, lift it away as illustrated. ⑱

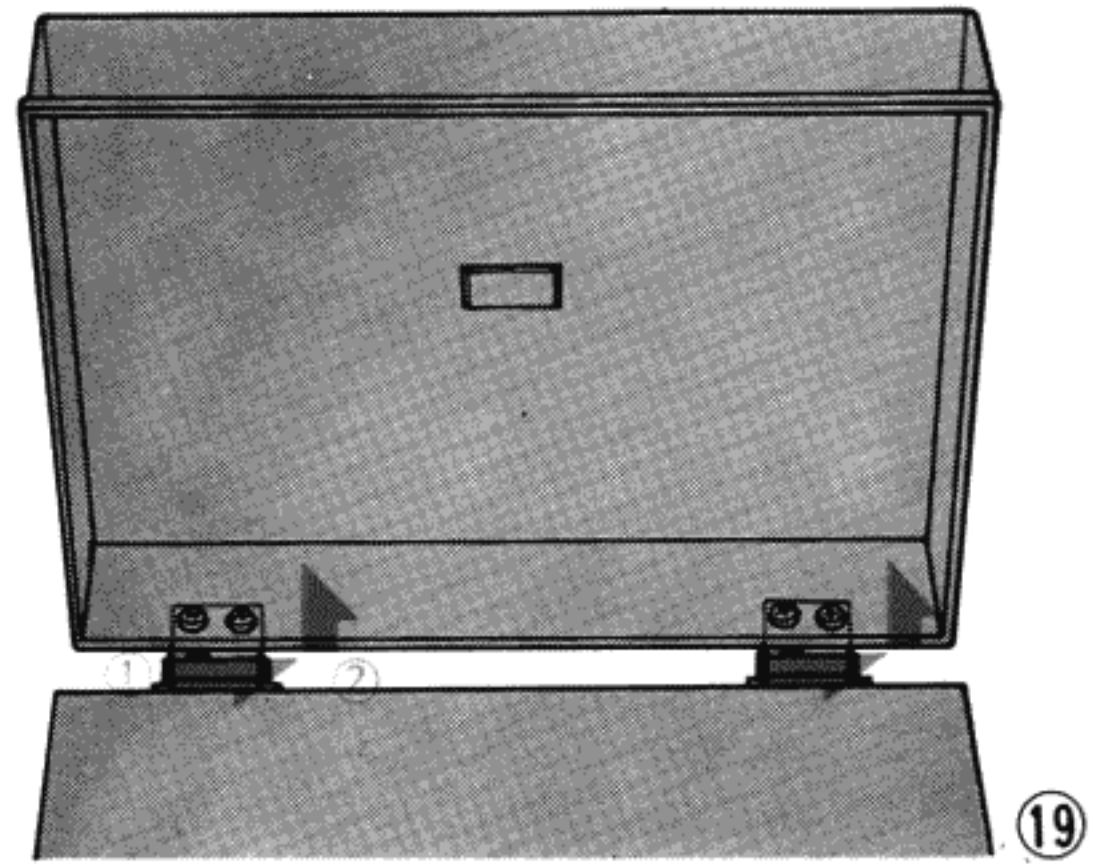
POUR PASSER UN DISQUE

Avant de passer un disque, débarasser la pointe de la poussière qui s'y est accumulée à l'aide d'une petite brosse douce (brosse spéciale pick-up ou pinceau à maquiller, etc.) et nettoyer la face du disque avec un essuie-disque. Ensuite procéder comme suit:

1. Poser le disque sur le plateau tournant.
NOTE: Pour les disques de 45 tours placer le centreur 45 tours (fourni) sur l'axe du plateau.
2. Presser la touche 33 ou 45 tours selon la vitesse de rotation du disque à passer.
3. Actionner le lève-bras. Amener le bras de lecture au-dessus du sillon de guidage et rabaisser le lève-bras.
4. Faire les réglages de volume et de tonalité à l'amplificateur.
5. Lorsque le disque est terminé, remonter le lève-bras et ramener le bras sur son support.
6. Enfoncer la touche d'alimentation arrêt [OFF].

NOTE: Si un bourdonnement parasite vient troubler l'audition, brancher un fil de terre entre le socle du tourne-disque et la borne de terre de l'amplificateur.

Pour retirer le cache-poussière, l'enlever comme indiqué sur la figure. ⑱



1. Das PS-2250 an eine passende Netzsteckdose mit Hilfe des mitgelieferten Netzkabels anschließen.
2. Den weißen Stecker des Verbindungskabels an den linken Plattenspielereingang [PHONO] (linker Kanal), den roten an den rechten [PHONO] (rechter Kanal) anschließen.
3. Die Erdungsdrähte an den Erdanschluß des Verstärkers anschließen.

ZUR BEACHTUNG :

Die PS-2250-Gerät, die einen Spannungswähler für 110V, 127V, 220V und 240V besitzen, müssen, wenn sie über längere Zeit hinweg nicht benutzt werden, durch Abziehen des Netzkabels von der Steckdose abgeschaltet werden. Der Netzschalter befindet sich im Nebenstromkreis und das Gerät wird nicht völlig abgeschaltet, selbst wenn der Netzausschalter gedrückt ist.

1. Conéctese el PS-2250 a un enchufe conveniente de corriente alterna con el uso del cordón de alimentación que va con el aparato.
2. Conéctese el enchufe blanco del cordón de conexión al borne de fonógrafo [PHONO] del canal izquierdo, y el enchufe rojo al borne de fonógrafo [PHONO] del canal derecho.
3. Conéctense los hilos de puesta a tierra al borne de tierra del amplificador.

NOTA : Sobre el PS-2250 con el selector de voltaje de 110V, 127V, 220V o 240V, hay que desconectar el cordón de alimentación de un enchufe de la pared cuando el aparato no está usado por el largo tiempo. El interruptor de alimentación está en el segundo circuito y no se puede desconectar la alimentación aun cuando el botón de alimentación desconectada está oprimido.

ABSPIELEN VON SCHALLPLATTEN

Denken Sie daran, vor dem Abspielen die Nadel mit einem weichen Pinsel (Nadelpinsel, Manikürpinsel usw.) abzustauben ; säubern Sie auch die Platte mit einem Plattenreiniger, um sie vor Beschädigung zu schützen.

* Eine Schallplatte auf den Plattenteller legen.

HINWEIS : Zum Abspielen von 45 UpM-Schallplatten den mitgelieferten Adapter auf die Spindel setzen.

2. Je nach Geschwindigkeit der abzuspielenden Platten den 33 UpM- oder den 45 UpM-Taste drücken.
3. Die Tonarmaufsetzvorrichtung anheben. Den Tonarm über die Führungsrille der Schallplatte bringen und dann die Tonarmaufsetzvorrichtung senken.
4. Lautstärke und Klang mit den Reglern am Verstärker einstellen.
5. Nach dem Abspielen die Tonarmaufsetzvorrichtung anheben und den Tonarm in seine Auflage zurückbringen.
6. Den Netzausschalter [OFF] drücken.

HINWEIS : Wenn beim Abspielen Brummen zu hören ist, verbinden Sie den Unterteil des Plattenspielers und den Ausgang am Verstärker mit einem Erdungsdraht.

Abnehmen des Klarsichtdeckels :

Heben Sie den Deckel ab wie abgebildet. ①

INSTRUCCIONES PARA LA OPERACION

Antes de operar, asegúrese usted de remover el polvo de la aguja con un cepillo suave, tal como un cepillo para agujas, un cepillo facial, etc., y asimismo, de limpiar el disco con un limpiador de discos. Pues, hágase operar como sigue :

1. Colóquese un disco sobre el giradiscos.

NOTA : Para tocar un disco de 45 rpm, póngase el adaptador de 45 rpm, que va con el aparato, en el husillo.

2. Oprímase el botón de 33 rpm o el de 45 rpm, de acuerdo con la velocidad del disco que se desee tocar.
3. Alcese el elevador del brazo. Muévase el brazo fonocaptor por encima de la ranura de introducción del disco. Después, bájese el elevador del brazo.
4. Ajústense el volumen del sonido y la calidad del tono haciendo girar los controles del amplificador.
5. Después de tocar el disco, álcese el elevador del brazo y condúzcase hacia atrás el brazo fonocaptor a su descanso.
6. Oprímase el botón de desconectado de alimentación.

NOTA : Si mientras se tocan los discos se oyeren zumbidos, asegúrese usted de conectar un hilo de tierra al borne situado en el amplificador.

Para quitar la guardapolvo, elévasela en la forma que aparece en la ilustración. ①

CARE OF YOUR PS-2250

CLEANING THE CABINET

Clean the cabinet with a soft polishing cloth. Never use solvents, such as thinners, acetone, or benzine, as they may mar the finish.

LUBRICATION

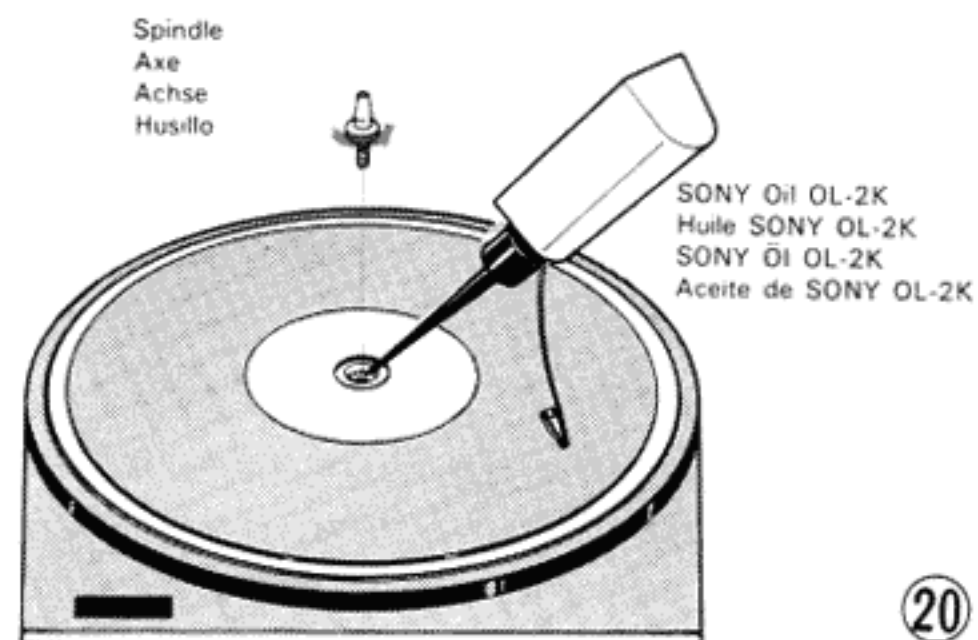
Lubricate the spindle retainer once a year with the supplied SONY Oil OL-2K. No other parts require lubrication. To lubricate the spindle retainer, remove the turntable spindle by turning the spindle counterclockwise. Apply two or three drops of oil to the spindle hole. ⑳

ENTRETIEN DU PS-2250

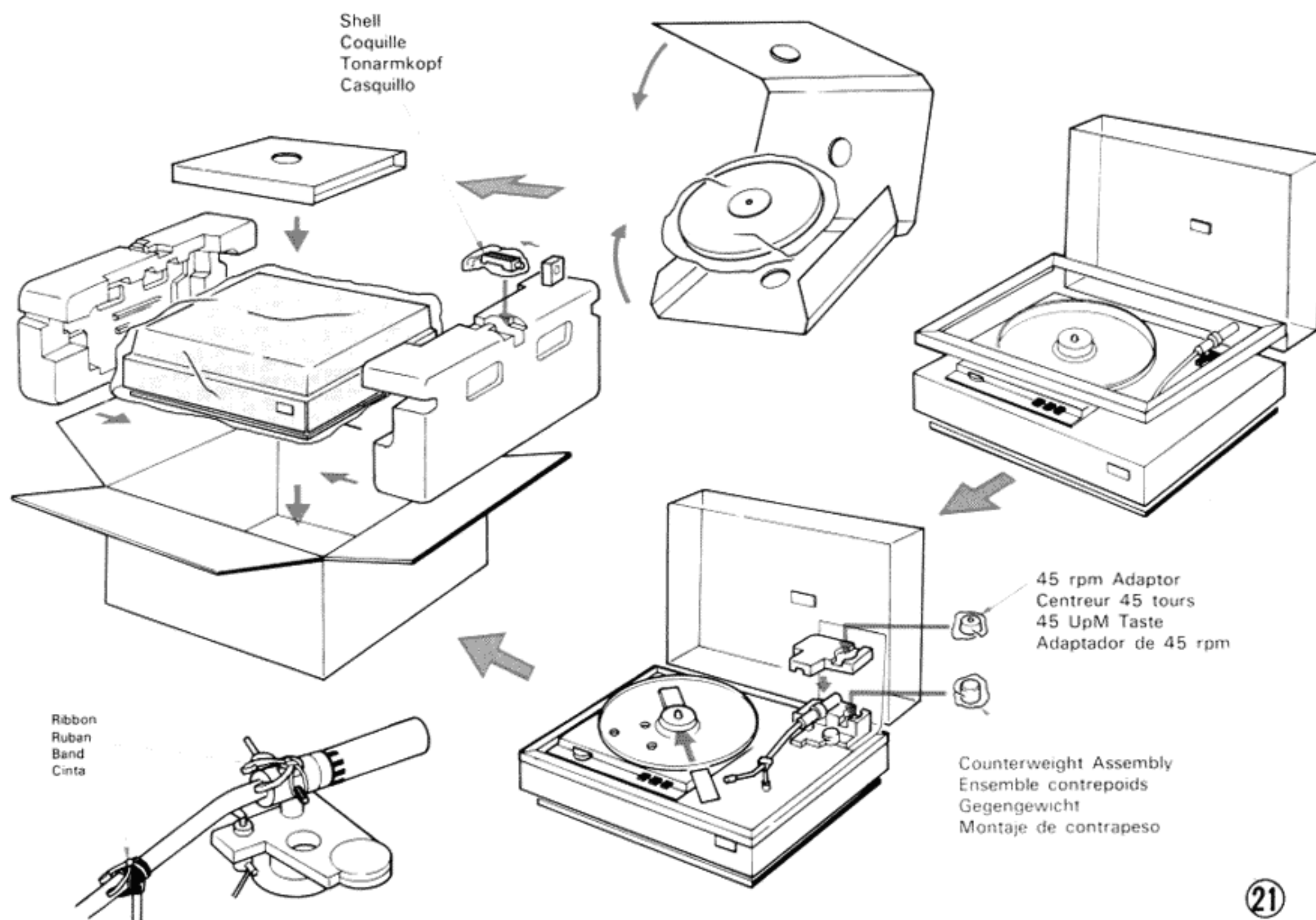
NETTOYAGE DU COFFRET

Nettoyer le coffret avec un chiffon à polir doux. Ne jamais employer de solvants tels que diluant, acétone ou benzine qui attaqueraient la finition.

LUBRIFICATION



Graisser le centre de la bague de retenue de l'axe central une fois par an avec l'huile fournie SONY OL-2K. Aucune autre partie ne nécessite de graissage. Pour graisser, enlever l'axe du plateau en le tournant dans le sens contraire des aiguilles d'une montre. Mettre deux ou trois gouttes d'huile dans le trou de l'axe. ⑳



WARTUNG UND PFLEGE

REINIGEN DES GEHÄUSES

Reinigen Sie das Gehäuse mit einem weichen Poliertuch. Benutzen Sie niemals Lösemittel wie Terpentin, Azeton oder Benzin, da diese dem Lack schaden können.

ÖLEN

Die Spindelfassung einmal im Jahr mit dem mitgelieferten SONY Öl OL-2K ölen. Alle anderen Teile erfordern kein Ölen. Zum Ölen die Spindel durch Drehen gegen den Uhrzeigersinn vom Plattenteller abnehmen; dann die Spindelfassung mit zwei oder drei Tropfen Öl schmieren. ⑳

CUIDADO DE SU PS-2250

LIMPIEZA DEL GABINETE

Límpiese el gabinete con un paño suave. No se usen solventes, tales como el diluyente, acetona, o bencina, ya que ellos estropearán en acabado del gabinete.

LUBRICACION

Lubrifíquese una vez al año el retentor del husillo con el Lubrificante de SONY OL-2K, que va con el aparato. Ninguna otra parte requiere lubricación. Para lubricar el retentor del husillo, quítese el husillo de giradiscos, haciendo girar dicho husillo en el sentido contrario a las agujas del reloj. Lubrifíquese al agujero del husillo con dos o tres gotas de aceite. ⑳

REPACKING FOR SHIPMENT

The PS-2250's original shipping carton and packing material (which we asked you to save) is the ideal container for use in shipping the PS-2250 for repair work, or simply to another location. However, to secure the maximum protection, the PS-2250 must be repacked in this material precisely as before. The proper repacking procedure is as shown in the diagram. ㉑

NOTE: If the unit is to be moved, the transit screws should be used to secure the transformer to the motor board.

REBALLAGE POUR L'EXPEDITION

Le carton d'emballage du PS-2250, dans lequel vous l'avez reçu avec le matériel d'emballage intérieure – que nous avons conseillé de conserver – est idéal pour l'expédition, qu'il s'agisse d'envoyer l'appareil pour une réparation quelconque ou de déménager. Mais n'oubliez pas que, pour sa protection, le PS-2250 doit être remballé exactement comme vous l'avez reçu. L'illustration ci-contre montre comment effectuer correctement le remballage. ㉑

NOTE: Si l'ensemble doit être déplacé, il est nécessaire d'utiliser les vis de transport de manière à immobiliser le transformateur sur la plaque du moteur.

WIEDERVERPACKUNG ZUM TRANSPORT

Der Originalkarton und das dazugehörige Verpackungsmaterial (das Sie aufbewahren sollten) sind die bestmögliche Verpackung beim Transport des PS-2250 zur Reparatur oder einem anderen Ort. Um jedoch den wirklich besten Schutz zu erhalten, muß das PS-2250 genauso wie am Anfang in dieses Material verpackt werden. Der richtige Verpackungsvorgang ist in der Abbildung gezeigt. ㉑

HINWEIS: Wenn die Anlage transportiert werden soll, müssen zuvor die Arretierschrauben festgeschraubt werden, um den Motor am Chassis festzuhalten.

REEMPAQUE PARA TRANSPORTE

El cartón original de transporte del PS-2250 y el material de empaque (que hemos recomendado conservar) son el receptáculo ideal en que se ha de transportar el PS-2250 para llevar a recepción o simplemente llevarlo a otro lugar. Sin embargo, para asegurar la máxima protección, el PS-2250 debe ser reempacado en este material precisamente como fue empacado originalmente. El procedimiento propio del reempaque es ilustrado. ㉑

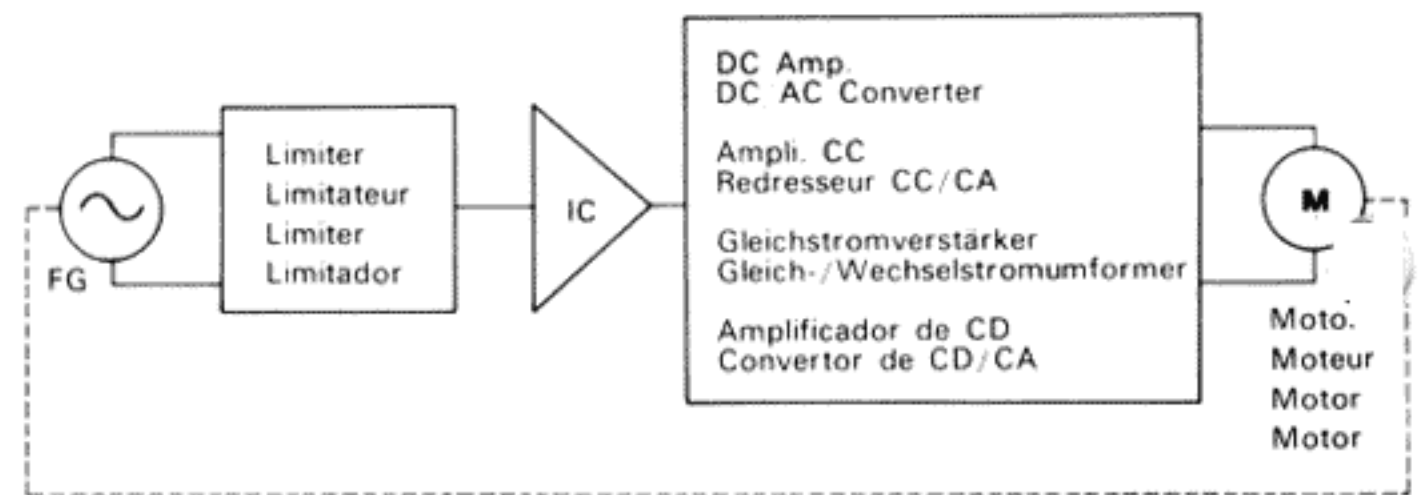
NOTA: Si hubiere necesidad de mover la unidad, deberá ser usados los tornillos de tránsito, a fin de asegurar el transformador al tablero del motor.

PRINCIPLE OF THE "SERVO-CONTROLLED SYSTEM"

The servo motor used in the PS-2250 consists of an ac motor, a frequency generator (F.G.) and a servo amplifier. The F.G. output passes through the limiter to eliminate level differences and goes to the IC to be converted to a dc output proportional to input frequency. This output is amplified, and is converted into ac to drive the motor.

Frequency changes in the F.G. output—due to motor-speed changes—are detected by the IC, which then changes the terminal voltage of the motor. Thus, the motor speed is kept constant. The graph below shows these relationships. If the motor accelerates (or slows down) because of a certain external cause, the output frequency of the F.G. (f_0) moves by Δf to the right (or to the left). Then, the terminal voltage goes down (or up) by Δv and the motor speed is decreased (increased). Consequently the frequency generated by the F.G. returns to f_0 . Thus the servo-controlled system keeps the "equilibrium condition" at f_0 and the motor operates at a constant speed. ②, ③

PRINCIPE DU "SYSTEME A SERVO-MOTEUR"

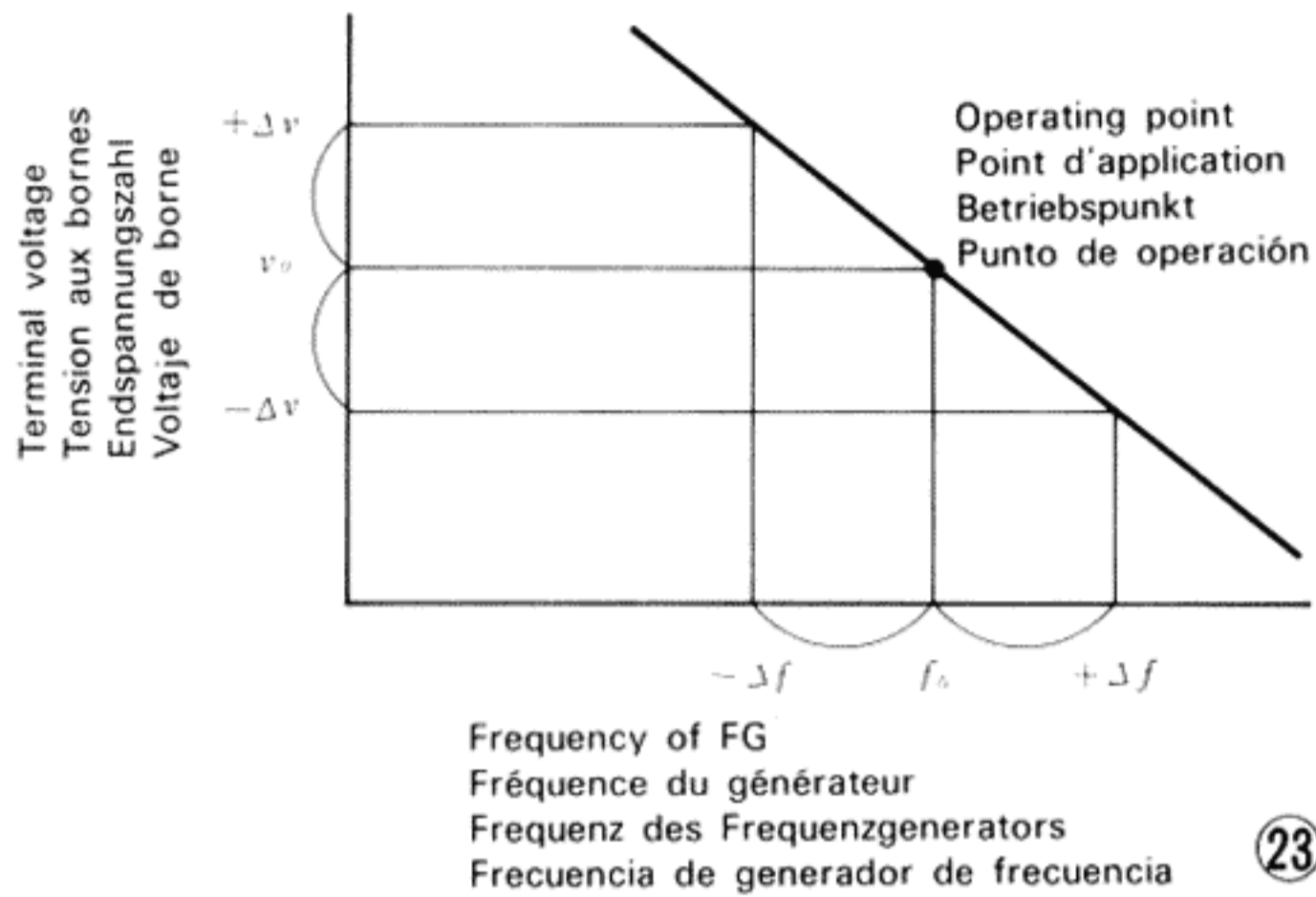


Le servo-moteur utilisé dans le PS-2250 comporte un moteur courant alternatif, une génératrice de fréquence (F.G.) et un servo-amplificateur. Le débit de la F.G. passe par le limiteur qui élimine les changements de niveau et va à un IC (Circuit Intégré) pour être converti en courant continu selon sa fréquence. Ce débit est amplifié et est converti en courant alternatif qui entraîne le moteur.

Les changements de fréquence dans la F.G. – les changements de la vitesse du moteur – sont discriminés par le IC et changent la tension terminale du moteur. Celui-ci maintient, ainsi, une vitesse constante. Le graphique montre leur relation. Lorsque la rotation du moteur est accélérée (ou ralentie) par une cause extérieure, la fréquence du F.G. (f_0) va par Δf à droite (ou à gauche). Alors, la tension terminale V_0 baisse (ou monte) par Δv , et la vitesse du moteur diminue (ou s'accélère), la fréquence provenant de F.G. retournant à f_0 . Ainsi, le système à servo-moteur se maintient à un "état équilibré" à f_0 et le mc fonctionne à une vitesse constante. ② ③

DAS PRINZIP DES „SERVO-KONTROLLIERTEN SYSTEMS“

EL PRINCIPIO DEL "SISTEMA SERVO-CONTROLADO"



Der Servo-Motor im PS-2250 besteht aus einem Wechselstrommotor, einem Frequenzgenerator (F.G.) und einem Servo-Verstärker. Der Ausgangsstrom des F.G. geht durch den „limiter“, wo die Stufenveränderungen (=level changes) eliminiert werden, und dann durch IC, um in Gleichstrom entsprechend seiner Frequenz in Gleichstrom verwandelt zu werden. Dieser Strom wird verstärkt und treibt—in Wechselstrom umgewandelt—den Motor an.

El motor que se usa en el PS-2250, consiste de un motor de corriente alterna, un generador de frecuencia (F.G.) y un servo-amplificador. La salida del generador de frecuencia pasa a través del limitador para eliminar los cambios de nivel, y va al IC para ser convertida en salida de corriente continua de acuerdo con su frecuencia. Esta salida es amplificada y convertida en corriente alterna para accionar el motor.

Die Frequenzänderungen im F.G.—die Veränderungen der Motorgeschwindigkeit—sind verschieden von denen in IC, sie ändern die Endvoltage des Motors. So behält der Motor konstante Geschwindigkeit. Die Zeichnung stellt ihre Beziehungen dar. Wenn die Drehzahl des Motors durch äußeren Einfluß vergrößert (oder verkleinert) wird, verschiebt sich die Frequenz f_0 des F.G. um Δf nach rechts (oder links). Die Endspannungszahl V_0 steigt (oder fällt) dann ΔV , und die Motorgeschwindigkeit wird gesenkt (oder erhöht). Folglich kehrt die Frequenz, die in F.G. erzeugt zu f_0 zurück. So erhält das servo-kontrollierte System die „Gleichgewichtslage“ bei f_0 , und der Motor arbeitet mit konstanter Geschwindigkeit. 22 23

Los cambios de frecuencia de la salida del F.G., es decir, los cambios de la velocidad del motor, son discriminados con el IC, con lo que se cambia el borne del voltaje del motor. De esta forma, el motor mantiene una velocidad constante. La gráfica detrás indica esta relación. Si se acelera (o decelera) la rotación del motor por motivo de cierta causa externa, la frecuencia de la salida del F.G. (f_0) se mueve por Δf hacia la derecha (o hacia la izquierda). Entonces, el borne de voltaje desciende (o asciende) por Δv , y la velocidad del motor es disminuido (o aumentado) y, consiguientemente, la frecuencia generada por el F.G. vuelve a su valor f_0 . De tal suerte, el sistema servo-controlado mantiene "la condición de equilibrio" en f_0 , y el motor opera en velocidad constante. 22, 23

SPECIFICATIONS

Turntable

Diameter :	12 $\frac{1}{4}$ " (31 cm), diecast aluminum alloy
Weight :	3 lb 5 oz (1.5 kg)
Drive-system :	Direct drive
Speed :	33 $\frac{1}{3}$ rpm, 45 rpm
Motor :	Ac servo-controlled
Speed control range :	$\pm 4\%$
Wow and flutter :	$\pm 0.07\%$ weighted (DIN 45507)
S/N :	67 dB weighted (DIN 45544)

Tone Arm

Type :	Static balanced, universal
Overall arm length :	336 mm (13 $\frac{1}{4}$ "
Pivot to stylus length :	245 mm (9 $\frac{5}{8}$ "
Overhang :	14 mm (3 $\frac{5}{64}$ "
Tracking error :	+2°16', -1°12'
Cartridge offset angle :	20°40'
Stylus-force adjustment range :	0-3 g
Anti-skate adjustment range :	0-330 mg
Tone-arm height adjustment range :	5 mm (1 $\frac{3}{64}$ "
Shell weight :	10.5 g
Cartridge weight range :	4-11 g (10-17 g with the use of optional counterweight CW-50)

General

Power requirements :	110, 127, 220 or 240 V adjustable (available in European countries) 100, 120, 220 or 240 V adjustable (available in other countries except in European countries) 50 Hz/60 Hz, ac
Power consumption :	max. 23 W
Dimensions :	490 (w) × 185 (h) × 395 (d) mm (19 $\frac{9}{32}$ × 7 $\frac{9}{32}$ × 15 $\frac{9}{16}$ "
Weight :	11.3 kg (24 lb 3 oz) (net) 14 kg (30 lb 14 oz) (in shipping carton)

Supplied Accessories

Adaptor for 45 rpm discs	1
SONY Oil OL-2K	1
Polishing cloth	1
Overhang setting gauge	1
Screws (for installing a cartridge)	3 pairs
AC power cord (for the European model)	1

Recommended Optional Accessories

Standard shell SH-120
Extra weight CW-50

Design and specifications subject to change without notice.

SPECIFICATIONS

Plateau

Diamètre :	31 cm, en alliage d'aluminium moulé
Poids :	1,5 kg
Système d'entraînement :	Entraînement direct
Vitesse :	33 $\frac{1}{3}$, 45 tr/mn
Moteur :	CA à servo-commande
Réglage des vitesses :	$\pm 4\%$
Pleurage et scintillement :	$\pm 0,07\%$ pondéré (DIN 45507)
S/B :	67 dB pondéré (DIN 45544)

Bras de lecture

Type :	Universel à équilibrage statique
Longueur hors-tout :	336 mm
Longueur du pivot à la pointe :	245 mm
Dépassement :	14 mm
Erreur de piste :	+2°16' -1°12'
Angle de la cellule :	20°40'
Réglage de la pression de la pointe :	0-3 grammes
Réglage de la force du compensateur antidérapant :	0-330 mg
Réglage de hauteur du bras :	5 mm
Poids de la coquille :	10,5 g
Poids de la cellule à adapter :	4-11 g (10-17 g avec le Contrepoids CW-50 livré sur option)

Généralités

Alimentation :	110, 127, 220 ou 240V réglable (en vente dans les pays européens) CA 100, 120, 220 ou 240 V réglable (en vente dans les autres pays excepté l'Europe) 50/60 Hz
Consommation :	23 W (max.)
Dimensions :	490 (L) × 185 (H) × 395 (P) mm
Poids :	11,3 kg (net) 14 kg (sous emballage)

Accessoires fournis

Centreur 45 tours :	1
Huile SONY OL-2K :	1
Chiffon à polir :	1
Jauge de montage de dépassement :	1
Vis (montage de la cellule) :	3 jeux
Cordon d'alimentation (pour le modèle européen) :	1

Accessoires sur option

Coquille SH-120
Contrepoids CW-50

La présentation et les spécifications peuvent être changées sans préavis.

TECHNISCHE DATEN

Plattenteller

Durchmesser :	31 cm, Spritzguß-Aluminiumlegierung
Gewicht :	1,5 kg
Antriebssystem :	Direktantrieb
Geschwindigkeit :	33 1/3 UpM, 45 UpM
Motor :	Servo-kontrollierter-Wechselstrommotor
Geschwindigkeitssteuerbereich :	±4%
Gleichlaufschwankungen :	± 0,07% belastet (nach DIN 45507)
Signal-Rausch-Abstand :	67 dB belastet (nach DIN 45544)

Tonarm

Typ :	Statisch ausbalanciert, universeller Typ
Gesamtlänge des Arms :	336 mm
Drehpunkt der Nadel :	245 mm
Überhang :	14 mm
Spurfehlwinkel :	+2°16', -1°12'
Tonabnehmerwinkel :	20°40'
Auflagekraft-Einstellbereich :	0-3 g
Anti-Skating-Einstellbereich :	0-330 mg
Höheneinstellbereich des Tonarms :	5 mm
Gewicht der Tonkopfs :	10,5 g
Zulässiges Tonabnehmergewicht :	4-11 g (10-17 g bei Verwendung des gesondert lieferbaren Gegengewichts CW-50)

Allgemeine Daten

Spannungsversorgung :	auf 110, 127, 220 oder 240 V einstellbar (in Europa erhältlich) auf 100, 120, 220 oder 240V einstellbar (in AuBereuropa erhältlich) 50 und 60 Hz Wechselspannung
Leistungsaufnahme :	23 W (Max.)
Abmessungen :	490 (B) × 185 (H) × 395 (T) mm
Gewicht :	11,3 kg (netto) 14 kg (brutto)

Mitgeliefertes Zubehör

Mittelstück für 45 UpM-Platten	1
SONY Öl OL-2K	1
Poliertuch	1
Überhangskala	1
Schrauben (zum Einbau eines Tonabnehmers)	3 Paare
Netzkabel (für in Europa erhältliches Gerät)	1

Gesondert lieferbares Zubehör

Ersatztonarmkopf SH-120
Gegengewicht CW-50

Änderungen, die dem technischen Fortschritt dienen, müssen wir uns vorbehalten.

ESPECIFICACIONES

Giradiscos

Peso :	31 cm, aleación de aluminio moldeada a matriz, 1,5 kg
Sistema de accionamiento :	Accionamiento directo
Velocidad :	33 1/3 rpm, 45 rpm
Motor :	De corriente alterna, servo-controlado
Gama de control de la velocidad :	± 4%
Ruidos y fluctuaciones :	±0,07% "weighted" (DIN 45507)
Razón de sonido-ruido :	67 dB "weighted" (DIN 45544)

Brazo Fonocaptor

Tipo :	Equilibrado estáticamente, universal
Longitud total del brazo :	336 mm
Pivote para la longitud de la aguja :	245 mm
Suspensión :	14 mm
Error de trazado :	+2°16', -1°12'
Angulo de fricción del cartucho :	20°40'
Gama de ajuste de la fuerza de la aguja :	0-3 g
Ajuste de anti-patinaje :	0-330 mg
Gama de ajuste de la altura del brazo fonocaptor :	5 mm
Peso del casquillo :	10,5 g
Gama de peso de cartucho :	4-11 g (10-17 g con el uso del contrapeso facultativo CW-50)

Generalidades

Alimentación :	110, 127, 220, 240 V ajustable (disponible en los países europeos) 100, 120, 220 o 240 V ajustable (disponible en los otros países) 50/60 Hz c.a.
Consumo de energía :	23 vatios (max.)
Dimensiones :	490 (anch.) mm × 185 (alt.) mm × 395 (prof.) mm
Peso :	11,3 kg (neto) 14 kg (con el embalaje de envío)

Accesorios Suministrados

Adaptador para discos de 45 rpm	1
Lubrificante SONY OL-2K	1
Tela suave	1
Medidor de ajuste de la suspensión	1
Tornillo (para instalar un cartucho)	3 pares
Cordón de alimentación (para el modelo europeo)	1

Accesorios facultativos recomendados

Casquillo general SH-120
Contrapeso CW-50

Diseño y especificaciones se modificarán sin previo aviso.

